

HAGO

DIE ENTSCHEIDUNG FÜR QUALITÄT



HAGO PLAZA
STADTMOBILIAR

www.hago.at

Individuelle Lösungen

Langjährige Erfahrung und umfassendes Know-how

Die HAGO Bautechnik GmbH bietet in Kooperation mit der Thieme GmbH aus Westfalen hochwertiges Stadtmobiliar exklusiv in Österreich an.

Thieme ist bei vielen Stadtplanern, Architekten und kommunalen Entscheidungsträgern im In- und Ausland ein Begriff für integrationsfähige und formschöne Stadtmöbel jeglicher Art. Hohe Qualitätsstandards, Individualität, Präzision in Fertigung und Montage und somit die Zufriedenheit der Kunden sind Anliegen aller Mitarbeiter.

Jede Produktgruppe des Stadtmobiliars verfügt über zahlreiche verschiedene Elemente, mit denen ein gesamtes Stadtbild im homogenen „Look“ ausgestattet werden kann. Alle Produkte tragen unter den Kriterien der Ästhetik und Funktionalität zu einer spürbaren Attraktivitätssteigerung von Räumen, Plätzen und Wegen bei.

Mit Hilfe von moderner 3D-Konstruktionssoftware kommt von der Planung bis zur Realisierung alles aus einer Hand!

Oliver Brauckhoff
Geschäftsführer
Thieme GmbH

André Grüter
Geschäftsführer
Thieme GmbH

Udo Gossner
Geschäftsführer
HAGO Bautechnik GmbH





01	Poller	6
	Stahlpoller	11
	Gusspoller	20
	Kipp-Pfosten & versenkbare Poller	24
	Druckknopfoller	30
	Spezialpfosten	34
	Poller mit Sollbruchstelle	36
	Versorgungspoller & Versorgungsschränke	40



02	Geländer	48
	Rabattengeländer	53

03	Abfallbehälter & Ascher	62
	Ascher	67
	Abfallbehälter	74



04	Fahrradständer	88
	Fahrradanlehner	93
	Fahrradparker	100
	Fahrradschnecke & Kinderfahrradständer	106

05	Bänke & Tische	108
	Sitzbänke mit Stahlauflege	115
	Sitzbänke mit Holzauflege	122
	Hockerbänke mit Holzauflege	132
	Hockerbänke mit Stahlauflege	142
	Rundbänke	148
	Bankauflagen	152
	Systembänke	156
	Tische	160
	Sitzgruppen	166



06	Landschaftsbau	172
	Baumschutzgitter	176
	Baumständer	180
	Lichtschachtroste	182



07	Pflanzgefäße	184
	Pflanzgefäße	189

08	Infosysteme	192
	Schaukästen	197

09	Lüftungshauben- & Schachtabdeckungen	204
	Airflow	208



10	Weiterführende Informationen	210
	Cortenstahl	210
	Wartung und Pflege von Holzkonstruktionen	212
	Wartung und Pflege von feuerverzinkten Metallkonstruktionen	214





01 Poller

Poller

Gebiete funktional und kreativ gestalten

Poller und Absperrpfosten dienen nicht nur als Absperrsystem. Vielmehr bietet das Stadtmobiliar von Thieme hier die Möglichkeit ein Gebiet funktional und kreativ zu gestalten. Sperrpfosten und Poller verleihen dem Standort nicht nur Charme und Charakter, sie können auch wichtige Aufgaben erfüllen. Einige Poller sind versenkbar und inszenieren z.B. eine Parkplatzsperre modern. Außerdem können spezielle Versorgungspoller integriert werden, die mit verschiedenen Funktionen wie Wasser, Energie etc. ausgestattet sind. Für jede Umgebung bietet das Stadtmobiliar eine passende Ausführung.

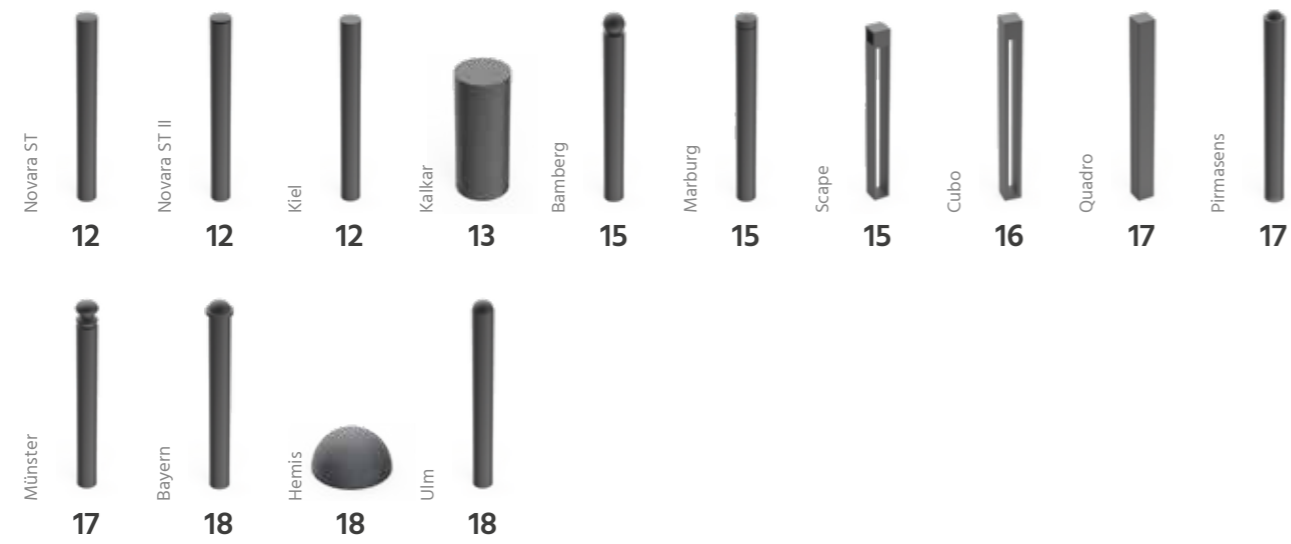
Poller und Sperrpfosten sind aus hochwertigem Stahl oder Aluminiumguss und können konventionell linear oder freistehend eingesetzt werden. Auch komplizierte Einbausituationen können dank unserer Fachmonteure realisiert werden. Zusätzlich nutzt Thieme für die Montage eine moderne Diamant-Kernbohrtechnik. Der Bereich Poller gliedert sich in die folgenden Produktkategorien:

- Stahlpoller
- Gusspoller
- Kipp-Pfosten & versenkbare Poller
- Druckknopfpoller
- Spezialpfosten
- Poller mit Sollbruchstelle

Poller

Stahlpoller

11



Gusspoller

20



Kipp-Pfosten & versenkbare Poller

24



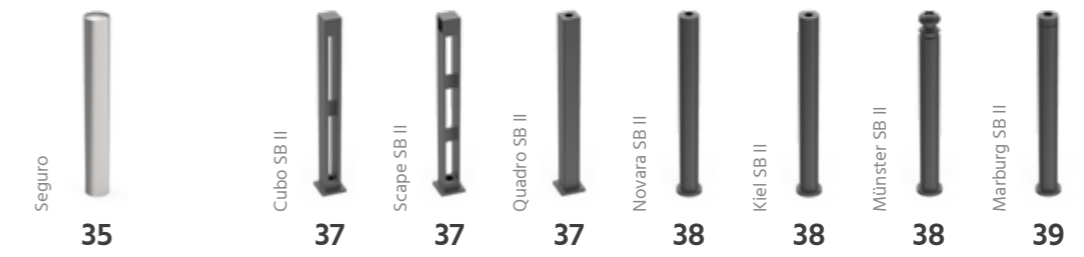
Druckknoppoller

30



Spezial 34 Poller mit Sollbruchstelle

36



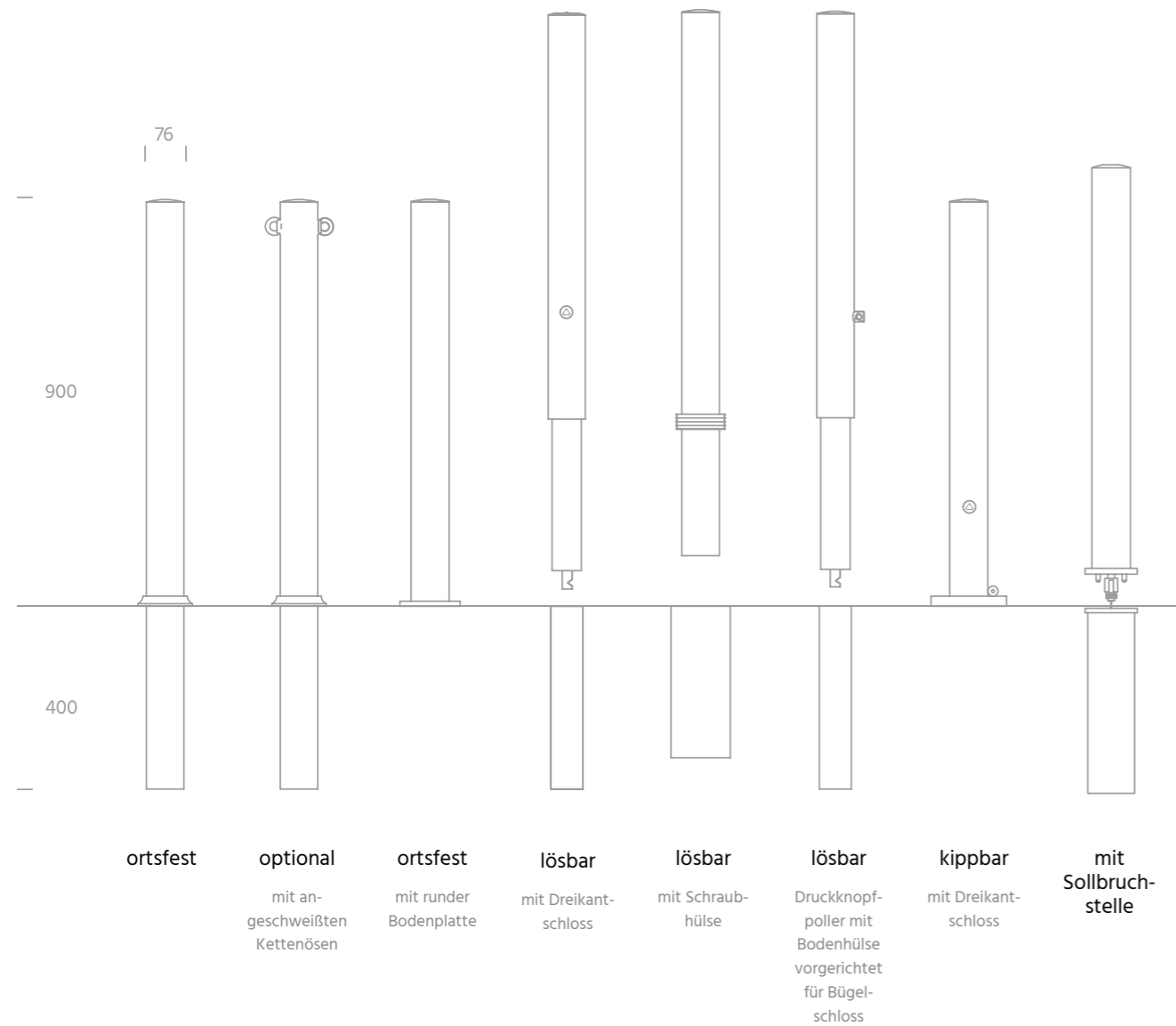
Versorgungspoller & Versorgungsschränke

40



Verschiedene Formen und Systeme

Um bei der Projektrealisierung den unterschiedlichen Funktionen und Aufstellungsorten von Pollern gerecht zu werden, bietet das Produktsortiment der Thieme GmbH ortsfeste, lösbare und kippbare Ausführungen sowie solche mit Sollbruchstelle.



Stahlpoller

Für jede Umgebung eine passende Ausführung

Die Stahlpoller der Thieme GmbH dienen nicht allein der Absperrung, sondern sind zeitgleich ein integratives Element einer gelungenen Freiraumgestaltung. Die langlebigen, aus hochwertigem Stahl gefertigten Poller erfüllen ihre Abgrenzungsfunktion beispielsweise an Verkehrswegen, Fußgängerzonen oder Parkplätzen und bieten darüber hinaus einen ästhetischen Mehrwert. Ob in bewährtem klassischen oder modernem Design, als ortsfestes oder lösbares Modell, unsere Absperrpfosten aus Stahl sind in vielfältigen Ausführungen lieferbar und können somit in unterschiedlichsten Situationen für ein ansprechendes Gesamtbild sorgen.



Novara ST

Kopf: leicht gewölbt

Werkstoff	Stahl, feuerverzinkt und farbbeschichtet oder Edelstahl geschliffen
Farben	nach RAL- oder DB-Farbkarte
Ausführung	ortsfest, lösbar, kippbar, als Schilder- und Geländerpfosten
Zubehör	Kettenösen, Schraubkettenglieder, Ketten, Bodenhülsen, Abdeckplatten für Bodenhülsen, Dreikantschlüssel, Bodenmanschette
Ø in mm	Stahl: 76, 89, 108, 133, 159; Höhe: 900 mm Edelstahl: 76, 89, 114, 129, 154; Höhe: 900 mm



Novara ST II

Kopf: gewölbt mit Nut

Werkstoff	Stahl, feuerverzinkt und farbbeschichtet oder Edelstahl geschliffen
Farben	nach RAL- oder DB-Farbkarte
Ausführung	ortsfest, lösbar, kippbar, als Schilder- und Geländerpfosten
Zubehör	Kettenösen, Schraubkettenglieder, Ketten, Bodenhülsen, Abdeckplatten für Bodenhülsen, Dreikantschlüssel, Bodenmanschette
Ø in mm	Stahl: 76, 89, 108, 133, 159; Höhe: 900 mm Edelstahl: 76, 89, 114, 129, 154; Höhe: 900 mm



Kiel

Kopf: plan

Werkstoff	Stahl, feuerverzinkt und farbbeschichtet oder Edelstahl geschliffen
Farben	nach RAL- oder DB-Farbkarte
Ausführung	ortsfest, lösbar, kippbar, als Schilder- und Geländerpfosten
Zubehör	Kettenösen, Schraubkettenglieder, Ketten, Bodenhülsen, Abdeckplatten für Bodenhülsen, Dreikantschlüssel, Bodenmanschette
Ø in mm	Stahl: 76, 89, 108, 133, 159; Höhe: 900 mm Edelstahl: 76, 89, 114, 129, 154; Höhe: 900 mm



Kalkar

Werkstoff	Stahl, feuerverzinkt und farbbeschichtet oder Edelstahl geschliffen
Farben	nach RAL- oder DB-Farbkarte
Ausführung	ortsfest, lösbar
Zubehör	Bodenhülsen, Abdeckplatten für Bodenhülsen, Dreikantschlüssel
Ø in mm	Stahl: 245, 324; Höhe: 400, 600 mm oder nach Wunsch Edelstahl: 219, 324; Höhe: 400, 600 mm oder nach Wunsch



KALKAR Stahlpoller



Bamberg

Werkstoff	Stahl, feuerverzinkt und farbbeschichtet
Farben	nach RAL- oder DB-Farbkarte
Ausführung	ortsfest, lösbar, kippar, als Schilder- und Geländerpfosten
Zubehör	Kettenösen, Schraubkettenglieder, Ketten, Bodenhülsen, Abdeckplatten für Bodenhülsen, Dreikantschlüssel, Bodenmanschette
Ø in mm	76, 89, 108, 133, 159; Höhe: 900 mm



Marburg

Werkstoff	Stahl, feuerverzinkt und farbbeschichtet
Farben	nach RAL- oder DB-Farbkarte
Ausführung	ortsfest, lösbar, kippar, als Schilder- und Geländerpfosten
Zubehör	Kettenösen, Schraubkettenglieder, Ketten, Bodenhülsen, Abdeckplatten für Bodenhülsen, Dreikantschlüssel, Bodenmanschette
Ø in mm	76, 89, 108, 133, 159; Höhe: 900 mm



Scape

Werkstoff	Stahl, feuerverzinkt und farbbeschichtet
Farben	nach RAL- oder DB-Farbkarte
Ausführung	ortsfest, lösbar, kippar, als Schilder- und Geländerpfosten
Zubehör	Kettenösen, Schraubkettenglieder, Ketten, Bodenhülsen, Abdeckplatten für Bodenhülsen, Dreikantschlüssel
Maße	Eckmaß: 80 mm; Höhe: 900 mm



MÜNSTER Stahlpoller



Cubo

Werkstoff	Stahl, feuerverzinkt und farbbeschichtet
Farben	nach RAL- oder DB-Farbkarte
Ausführung	ortsfest, lösbar oder auch als Schilderpfosten
Zubehör	Kettenösen, Schraubkettenglieder, Ketten, Bodenhülsen, Abdeckplatten für Bodenhülsen, spezieller Dreikantschlüssel
Maße	Eckmaß: 80 mm; Höhe: 900 mm



Quadro

Werkstoff	Stahl, feuerverzinkt und farbbeschichtet oder Edelstahl geschliffen
Farben	nach RAL- oder DB-Farbkarte
Ausführung	ortsfest, lösbar oder auch als Schilderpfosten
Zubehör	Kettenösen, Schraubkettenglieder, Ketten, Bodenhülsen, Abdeckplatten für Bodenhülsen, Dreikantschlüssel
Komponenten	Bänke, Geländer, Überdachungen, Vitrinenanlagen
Maße	Eckmaße: 60, 70, 80, 100, 120, 150, 200 mm; Höhe: 900 mm



Pirmasens

Werkstoff	Stahl, feuerverzinkt und farbbeschichtet
Farben	nach RAL- oder DB-Farbkarte
Ausführung	ortsfest, lösbar, kippbar, als Schilder- und Geländerpfosten
Zubehör	Kettenösen, Schraubkettenglieder, Ketten, Bodenhülsen, Abdeckplatten für Bodenhülsen, Dreikantschlüssel
Komponenten	Geländer, Bänke, Überdachungen, Fahrradständer, Vitrinenanlagen
Ø in mm	76, 89, 108, 133, 159; Höhe: 900 mm



Münster

Werkstoff	Stahl, feuerverzinkt und farbbeschichtet
Farben	nach RAL- oder DB-Farbkarte
Ausführung	ortsfest, lösbar, kippbar, als Schilder- und Geländerpfosten
Zubehör	Kettenösen, Schraubkettenglieder, Ketten, Dreikantschlüssel, Abdeckplatten für Bodenhülsen, Bodenmanschette
Komponenten	Geländer, Bänke, Überdachungen, Schaukasten, Fahrradständer
Ø in mm	76, 89, 108, 133, 159; Höhe: 900 mm



Bayern

Werkstoff	Stahl, feuerverzinkt und farbbeschichtet
Farben	nach RAL- oder DB-Farbkarte
Ausführung	ortsfest, lösbar, kippbar, als Schilder- und Geländerpfosten
Zubehör	Kettenösen, Schraubkettenglieder, Ketten, Bodenhülsen, Abdeckplatten für Bodenhülsen, Dreikantschlüssel
Komponenten	Geländer, Bänke, Überdachungen, Vitrinenanlagen, Fahrradständer
Ø in mm	60, 76, 89, 108, 133, 159; Höhe: 900 mm



Hemis

Werkstoff	Stahl, feuerverzinkt und farbbeschichtet
Farben	nach RAL- oder DB-Farbkarte
Ausführung	ortsfest, lösbar
Zubehör	Bodenhülsen, Abdeckplatten für Bodenhülsen, Dreikantschlüssel
Ø in mm	400; Höhe: 200 mm



Ulm

Werkstoff	Stahl, feuerverzinkt und farbbeschichtet oder Edelstahl geschliffen
Farben	nach RAL- oder DB-Farbkarte
Ausführung	ortsfest, lösbar, kippbar, als Schilder- und Geländerpfosten
Zubehör	Kettenösen, Schraubkettenglieder, Ketten, Dreikantschlüssel, Abdeckplatten für Bodenhülsen, Bodenmanschette
Komponenten	Geländer, Bänke, Infovitrien, Überdachungen, Fahrradständer
Ø in mm	Stahl: 60, 76, 89, 140; Höhe: 900 mm Edelstahl: 60, 76, 89, 140; Höhe: 900 mm

ULM Stahlpoller





Gusspoller

Von klassisch elegant bis schnörkellos modern

Aufgrund ihrer Modellvielfalt können die Gusspoller der Thieme GmbH sowohl in historischen als auch in modernen Umgebungen für ansprechend gestaltete Stadt- oder Landschaftsbilder sorgen. Ob klassisch elegant, schnörkellos modern oder in markantem Retro-Design, für unterschiedlichste Anforderungen bieten wir passende Lösungen an. Unsere Gusspoller erfüllen nicht nur ihre Funktion als Abgrenzung oder Zufahrtssperre, sondern sind auch ein wichtiger Bestandteil einer zeitgemäßen, kreativen Freiraumgestaltung. Für eine individuelle Stadtmöblierung ist der Farbton der Absperrpfosten frei nach RAL- oder DB-Farbkarte wählbar. Außerdem stehen zahlreiche Zubehörelemente zur Auswahl.



Münster

Werkstoff	Aluminiumguss, farbbeschichtet
Farben	nach RAL- oder DB-Farbkarte
Ausführung	ortsfest, lösbar, mit oder ohne Kettenösen
Zubehör	Kettenösen, Schraubkettenglieder, Ketten, Bodenhülsen, Abdeckplatten für Bodenhülsen, Dreikantschlüssel
Komponenten	Geländer, Bänke, Überdachungen, Schaukästen, Fahrradständer
Ø in mm	84, mit angegossener Bodenplatte Ø 140 mm oder Ø 180 mm; Höhe: 900 mm

Uelzen

Werkstoff	Aluminiumguss, farbbeschichtet
Farben	nach RAL- oder DB-Farbkarte
Ausführung	ortsfest, lösbar
Zubehör	Kettenösen, Schraubkettenglieder, Ketten, Bodenhülsen, Abdeckplatten für Bodenhülsen, Dreikantschlüssel
Komponenten	Fahrradständer
Ø in mm	133; Höhe: 900 mm

Martini

Werkstoff	Aluminiumguss, farbbeschichtet oder Holz
Farben	nach RAL- oder DB-Farbkarte
Ausführung	ortsfest oder lösbar
Zubehör	Kettenösen, Schraubkettenglieder, Ketten, Bodenhülsen, Abdeckplatten für Bodenhülsen, Dreikantschlüssel
Ø in mm	176; Höhe 700 mm



Weserbergland

Werkstoff	Aluminiumguss, farbbeschichtet
Farben	nach RAL- oder DB-Farbkarte
Ausführung	ortsfest, lösbar; alternativ mit runden oder eckigen Bodenplatten oder als Geländerpfosten
Zubehör	Kettenösen, Schraubkettenglieder, Ketten, Bodenhülsen, Abdeckplatten für Bodenhülsen, Dreikantschlüssel
Komponenten	Geländer
Ø in mm	114-70; Höhe: 900 mm (mit Bodenplatte: 100 mm mehr)



Frankfurt

Werkstoff	Aluminiumguss, farbbeschichtet
Farben	nach RAL- oder DB-Farbkarte
Ausführung	ortsfest, lösbar oder als Geländerpfosten
Zubehör	Kettenösen, Schraubkettenglieder, Ketten, Bodenhülsen, Abdeckplatten für Bodenhülsen, Dreikantschlüssel
Komponenten	Geländer
Ø in mm	125-70; Höhe 1000 mm





Kipp-Pfosten & versenkbare Poller

Funktionale Technik in stilvollen Designs

Für die Regulierung von Zufahrtsmöglichkeiten zu Parkplätzen, Rasenmäherdurchfahrten und Fußgängerzonen sind Kipp-Pfosten eine ebenso einfache wie praktikable Lösung. Durch sie wird eine nach Zeit, Ort oder Anlass flexible Zufahrtsbeschränkung ermöglicht.

Die verschiedenen Design-Kipp-Pfosten der Thieme GmbH sind eine attraktive Alternative zu den althergebrachten Standardpfosten – ohne Einbußen bei der Funktionalität. Die Kipp-Poller sind in den optisch ansprechenden Ausführungen eine harmonische Ergänzung zu Bänken, Überdachungen, Fahrradständern und Vitrinenanlagen.



Cubo

Werkstoff Stahl, feuerverzinkt und farbbeschichtet

Farben nach RAL- oder DB-Farbkarte

Ausführung kippbar mit Dreikantschloss

Zubehör Kettenösen, Dreikantschlüssel

Komponenten Bänke, Überdachungen, Vitrinenanlagen, Fahrradständer

Maße Eckmaß: 80 mm; Höhe: 900 mm



Cubo D

Werkstoff Stahl, feuerverzinkt und farbbeschichtet

Farben nach RAL- oder DB-Farbkarte

Ausführung kippbar mit Druckknopfentriegelung, abschließbar mit Vorhängeschloss

Zubehör Kettenösen, seewasserfeste Bügelschlösser

Komponenten Bänke, Überdachungen, Vitrinenanlagen, Fahrradständer

Maße Eckmaß: 80 mm; Höhe: 900 mm



Scape

Werkstoff Stahl, feuerverzinkt und farbbeschichtet

Farben nach RAL- oder DB-Farbkarte

Ausführung kippbar mit Dreikantschloss

Zubehör Kettenösen, Dreikantschlüssel

Komponenten Bänke, Überdachungen, Vitrinenanlagen, Fahrradständer

Maße Eckmaß: 80 mm; Höhe: 900 mm



MÜNSTER Kipp-Pfosten



Scape D

Werkstoff	Stahl, feuerverzinkt und farbbeschichtet
Farben	nach RAL- oder DB-Farbkarte
Ausführung	kippbar mit Druckknopfentriegelung, abschließbar mit Vorhängeschloss
Zubehör	Kettenösen, seewasserfeste Bügelschlösser
Komponenten	Bänke, Überdachungen, Vitrinenanlagen, Fahrradständer
Maße	Eckmaß: 80 mm; Höhe: 900 mm



Novara / Novara ST

Werkstoff	Stahl, feuerverzinkt und farbbeschichtet (Novara ST), Edelstahl geschliffen
Farben	nach RAL- oder DB-Farbkarte
Ausführung	kippbar mit Dreikantschloss
Zubehör	Kettenösen, Dreikantschlüssel
Komponenten	Bänke, Überdachungen, Vitrinenanlagen, Fahrradständer
Ø in mm	89; Höhe: 900 mm



Münster

Werkstoff	Stahl, feuerverzinkt und farbbeschichtet
Farben	nach RAL- oder DB-Farbkarte
Ausführung	kippbar mit Dreikantschloss
Zubehör	Kettenösen, Dreikantschlüssel
Komponenten	Bänke, Überdachungen, Vitrinenanlagen, Fahrradständer
Ø in mm	89; Höhe: 900 mm



Kiel

Werkstoff	Stahl, feuerverzinkt und farbbeschichtet, Edelstahl geschliffen
Farben	nach RAL- oder DB-Farbkarte
Ausführung	kipubar mit Dreikantschloss
Zubehör	Kettenösen, Dreikantschlüssel
Komponenten	Bänke, Überdachungen, Vitrinenanlagen, Fahrradständer
Ø in mm	89; Höhe: 900 mm



Versenkbarer Poller

Werkstoff	Stahl, feuerverzinkt und farbbeschichtet
Farben	nach RAL- oder DB-Farbkarte
Ausführung	sehr robust, überfahrbar, für Schwerlastverkehr, verriegelbar mit Dreikantverschluss, fast alle Thieme-Pollersysteme von 76-159 mm Durchmesser (abgebildet ist der Pfosten Bayern), Verriegelungstechnik im Gehäuse, fest verschlossenes Stahlgehäuse
Varianten	bei Angabe der Neigung auch im Gefälle einsetzbar
Zubehör	Absperrpfosten, Abfallbehälter, Geländer, Infosysteme, Bänke, Versorgungspoller
Ø in mm	76, 89, 108, 133, 159



BAYERN Versenkbarer Poller



SCAPE Druckknopfpoller

Druckknopfpoller

Einfache und sichere Ver- und Entriegelung

Ein Druckknopfpoller verbindet auf ideale Weise Form, Funktionalität und Komfort. Die Sicherstellung der üblichen Stadtmobiliar-Qualitäten wie Stabilität, Robustheit, Witterungsbeständigkeit und Funktionalität ist ebenso gewährleistet wie ein zeitlos gültiges Design. Das Produktangebot an Kipp-Pfosten mit Druckknopf der Thieme GmbH erlaubt es Planern aus allen Branchen und Bereichen auch in der optischen Gestaltung anspruchsvolle Projekte umzusetzen.

Im Gegensatz zum Bedienen von Dreikantschlüsseln und/oder allerlei Entriegelungsmechanismen sind Druckknopfentriegelungen von Kipp-Pfosten ein höchst komfortables Accessoire. Die Aktion des Ver- und Entriegelns lässt sich auch im Dunkeln und mit Handschuhen noch einfach und bequem ausführen. Der Druckknopf kann mit einem gängigen wie mit einem mitbestellbaren, seewasserfesten Bügelschloss abgeschlossen werden.



Cubo D

Werkstoff	Stahl, feuerverzinkt und farbbeschichtet
Farben	nach RAL- oder DB-Farbkarte
Ausführung	lösbar mit Druckknopfentriegelung, abschließbar mit Vorhängeschloss
Zubehör	Kettenösen, seewasserfeste Bügelschlösser
Komponenten	Bänke, Überdachungen, Vitrinenanlagen, Fahrradständer
Maße	Eckmaß: 80 mm; Höhe: 900 mm



Scape D

Werkstoff	Stahl, feuerverzinkt und farbbeschichtet
Farben	nach RAL- oder DB-Farbkarte
Ausführung	lösbar mit Druckknopfentriegelung, abschließbar mit Vorhängeschloss
Zubehör	Kettenösen, seewasserfeste Bügelschlösser
Komponenten	Bänke, Überdachungen, Vitrinenanlagen, Fahrradständer
Maße	Eckmaß: 80 mm; Höhe: 900 mm



Quadro D

Werkstoff	Stahl, feuerverzinkt und farbbeschichtet, Edelstahl geschliffen
Farben	nach RAL- oder DB-Farbkarte
Ausführung	lösbar bzw. abschließbar mit Druckknopf und Vorhängeschloss
Zubehör	Kettenösen, Bodenhülsen, Abdeckplatten für Bodenhülsen, seewasserfeste Bügelschlösser
Komponenten	Überdachungen, Vitrinenanlagen, Fahrradständer, Geländer
Maße	Eckmaße: 60, 70, 80, 100, 120, 150; Höhe: 900 mm



Münster

Werkstoff	Stahl, feuerverzinkt und farbbeschichtet
Farben	nach RAL- oder DB-Farbkarte
Ausführung	lösbar bzw. abschließbar mit Druckknopf und Vorhängeschloss
Zubehör	Kettenösen, Bodenhülsen, Abdeckplatten für Bodenhülsen, seewasserfeste Bügelschlösser
Komponenten	Bänke, Überdachungen, Vitrinenanlagen, Fahrradständer, Geländer
Ø in mm	60, 76, 89, 108, 133, 159; Höhe: 900 mm



Novara / Novara ST

Werkstoff	Stahl, feuerverzinkt und farbbeschichtet, Edelstahl geschliffen
Farben	nach RAL- oder DB-Farbkarte
Ausführung	lösbar mit Druckknopfentriegelung, abschließbar mit Vorhängeschloss
Zubehör	Kettenösen, seewasserfeste Bügelschlösser
Komponenten	Bänke, Überdachungen, Vitrinenanlagen, Fahrradständer
Ø in mm	Stahl: 76, 89, 108, 133, 159; VA: 76, 89, 114, 129, 154; Höhe: 900 mm



Kiel

Werkstoff	Stahl, feuerverzinkt und farbbeschichtet, Edelstahl geschliffen
Farben	nach RAL- oder DB-Farbkarte
Ausführung	lösbar bzw. abschließbar mit Druckknopf und Vorhängeschloss
Zubehör	Kettenösen, Bodenhülsen, Abdeckplatten für Bodenhülsen, seewasserfeste Bügelschlösser
Komponenten	Überdachungen, Vitrinenanlagen, Fahrradständer, Geländer
Ø in mm	76, 89, 108, 133, 159; Höhe: 900 mm



Bayern

Werkstoff	Stahl, feuerverzinkt und farbbeschichtet
Farben	nach RAL- oder DB-Farbkarte
Ausführung	lösbar bzw. abschließbar mit Druckknopf und Vorhängeschloss
Zubehör	Kettenösen, Bodenhülsen, Abdeckplatten für Bodenhülsen, seewasserfeste Bügelschlösser
Komponenten	Bänke, Überdachungen, Vitrinenanlagen, Fahrradständer, Geländer
Ø in mm	60, 76, 89, 108, 133, 159; Höhe: 900 mm



Novara ST II

Werkstoff	Stahl, feuerverzinkt und farbbeschichtet, Edelstahl geschliffen
Farben	nach RAL- oder DB-Farbkarte
Ausführung	lösbar mit Druckknopfentriegelung, abschließbar mit Vorhängeschloss
Zubehör	Kettenösen, seewasserfeste Bügelschlösser
Komponenten	Bänke, Überdachungen, Vitrinenanlagen, Fahrradständer
Ø in mm	76, 89, 108, 133, 159; Höhe: 900 mm



Spezialpfosten

Praktikabel, sicher, dekorativ

In Geriatriezentren wie z.B. Alten- und Pflegeheimen kommt es immer wieder zu kritischen Situationen, wenn Patienten im Rollstuhl die Treppen hinunterstürzen oder Gefahr laufen, diese herabzufallen. Dies bringt nicht nur die Patienten selbst in gefährliche Situationen, sondern es besteht auch eine erhebliche Verletzungsgefahr für Besucher und Arbeitnehmer, die sich zu diesem Zeitpunkt auf den Treppen befinden.

Für diese Fälle bietet Thieme eine Lösung in Form von Spezialpfosten wie dem Poller »Seguro« an, ohne Beeinträchtigung der Fluchtmöglichkeiten im Gefahrenfall. Die Treppen bleiben in gewohnter Weise nutzbar. Die Poller sind leicht und schnell ohne Hilfsmittel demontierbar.



Seguro

Werkstoff	Edelstahl geschliffen, Stahl feuerverzinkt, farbbeschichtet
Farben	nach RAL- oder DB-Farbkarte
Ausführung	lösbar mit Sonderbodenhülse
Zubehör	Wandhalter zum Abstellen
Ø in mm	114; Höhe: 900 mm



Poller mit Sollbruchstelle

Für eine effektive Schadens- und Kostenminimierung

Poller mit Sollbruchstelle sind vor allem an gefährdeten Straßen- und Freiraumflächen eine sinnvolle, funktionelle und auf Dauer gesehen auch kostengünstige Alternative zu herkömmlichen Absperrpfosten. Im Schadensfall bricht lediglich die eingebaute Sollbruchstelle. Fundament, Pflaster und auch der Poller bleiben im Regelfall bis auf kleinere Kratzer verschont. Der Pfosten kippt bei Krafteinwirkung zur Seite und wird durch ein Sicherheitsseil gehalten. Er kann durch Austausch der beschädigten Sollbruchstelle innerhalb weniger Minuten wieder instand gesetzt werden.

Da die Poller mit Sollbruchstelle systembedingt sehr schnell und mit einfachem Werkzeug lösbar sind, ermöglichen sie zusätzlich ein hohes Maß an Planungsfreiraum und schaffen damit auf Park-, Fest- und Marktplätzen sowie z. B. bei anstehenden Versammlungen vorübergehend schnell zusätzlichen Raum. Die Bodenhülsen sind dabei so entwickelt und angebracht, dass keine Stolpergefahr besteht. Ein verschließbarer Deckel verhindert die Verschmutzung der Bodenhülse.



Cubo SB II

Werkstoff	Stahl, feuerverzinkt und farbbeschichtet
Farben	nach RAL- oder DB-Farbkarte
Ausführung	lösbar mit Dreikantschloss und Sollbruchstelle
Zubehör	Kettenösen, Schraubkettenglieder, Ketten, Bodenhülsen, Abdeckplatte für Bodenanker mit Dreikantschloss, Dreikantschlüssel
Komponenten	Geländer, Bänke, Schilderpfosten, Fahrradständer, Abfallbehälter, Vitrinenanlagen
Maße	Eckmaß: 80 mm; Höhe: 900 mm

Sonder-Dreikantschlüssel erforderlich!

Scape SB II

Werkstoff	Stahl, feuerverzinkt und farbbeschichtet
Farben	nach RAL- oder DB-Farbkarte
Ausführung	lösbar mit Dreikantschloss und Sollbruchstelle
Zubehör	Kettenösen, Schraubkettenglieder, Ketten, Bodenhülsen, Abdeckplatte für Bodenanker mit Dreikantschloss, Dreikantschlüssel
Komponenten	Geländer, Bänke, Schilderpfosten, Fahrradständer, Abfallbehälter, Vitrinenanlagen
Maße	Eckmaß: 80 mm; Höhe: 900 mm

Sonder-Dreikantschlüssel erforderlich!

Quadro SB II

Werkstoff	Stahl, feuerverzinkt und farbbeschichtet, Edelstahl geschliffen
Farben	nach RAL- oder DB-Farbkarte
Ausführung	lösbar mit Dreikantschloss und Sollbruchstelle
Zubehör	Kettenösen, Schraubkettenglieder, Ketten, Bodenhülsen, Abdeckplatte für Bodenanker mit Dreikantschloss, Dreikantschlüssel
Komponenten	Geländer, Schilderpfosten, Fahrradständer, Abfallbehälter, Vitrinenanlagen
Maße	Eckmaße: 70, 80, 100, 120, 150, 200 mm; Höhe: 900 mm



Novara SB II

Werkstoff	Stahl, feuerverzinkt und farbbeschichtet
Farben	nach RAL- oder DB-Farbkarte
Ausführung	lösbar mit Dreikantschloss und Sollbruchstelle
Zubehör	Kettenösen, Schraubkettenglieder, Ketten, Bodenhülsen, Abdeckplatte für Bodenanker mit Dreikantschloss, Dreikantschlüssel
Komponenten	Geländer, Bänke, Überdachungen, Vitrinenanlagen
Ø in mm	Stahl: 76, 89, 108, 133, 159; Höhe: 900 mm Edelstahl: 76, 89, 114, 129, 154; Höhe: 900 mm



Kiel SB II

Werkstoff	Stahl, feuerverzinkt und farbbeschichtet, Edelstahl geschliffen
Farben	nach RAL- oder DB-Farbkarte
Ausführung	lösbar mit Dreikantschloss und Sollbruchstelle
Zubehör	Kettenösen, Schraubkettenglieder, Ketten, Bodenhülsen, Abdeckplatte für Bodenanker mit Dreikantschloss, Dreikantschlüssel
Komponenten	Geländer, Bänke, Überdachungen, Vitrinenanlagen, Fahrradständer
Ø in mm	Stahl: 76, 89, 108, 133, 159; Höhe: 900 mm Edelstahl: 76, 89, 114, 129, 154; Höhe: 900 mm



Münster SB II

Werkstoff	Stahl, feuerverzinkt und farbbeschichtet
Farben	nach RAL- oder DB-Farbkarte
Ausführung	lösbar mit Dreikantschloss und Sollbruchstelle
Zubehör	Kettenösen, Schraubkettenglieder, Ketten, Bodenhülsen, Abdeckplatte für Bodenanker mit Dreikantschloss, Dreikantschlüssel
Komponenten	Geländer, Bänke, Überdachungen, Schaukästen, Fahrradständer
Ø in mm	76, 89, 108, 133, 159; Höhe: 900 mm



MÜNSTER SB II Poller mit Sollbruchstelle



Marburg SB II

Werkstoff	Stahl, feuerverzinkt und farbbeschichtet
Farben	nach RAL- oder DB-Farbkarte
Ausführung	lösbar mit Dreikantschloss und Sollbruchstelle
Zubehör	Kettenösen, Schraubkettenglieder, Ketten, Bodenhülsen, Abdeckplatte für Bodenanker mit Dreikantschloss, Dreikantschlüssel
Komponenten	Geländer, Bänke, Überdachungen, Schaukästen, Fahrradständer
Ø in mm	76, 89, 108, 133, 159; Höhe: 900 mm



MODENA Versorgungspoller

Versorgungspoller & Versorgungsschränke

Die Neudefinition flexibler Strom- und Wasserversorgung in öffentlichen Bereichen

Versorgungspoller sind ein unabdingbares Element auf Marktplätzen oder anderen Orten, an denen eine Elektro- oder Wasserinstallation benötigt wird. Um sich das Auf- und Abbauen von Stromkästen und Wasserzuleitungen zu ersparen, reicht eine einmalige Montage unserer Versorgungspoller mit individuell nach Ihren Vorgaben integrierten Versorgungseinheiten.



Novara ST

Kopf: leicht gewölbt

Werkstoff	Stahl, feuerverzinkt und farbbeschichtet
Farben	nach RAL- oder DB-Farbkarte
Ausführung	zum Aufschrauben auf Betonfundament mit innenliegendem Flansch, Betrieb bei geschlossener Tür (mit eingebautem Schloss für Dreikant- oder Schließzylinder), auf Wunsch mit innenliegender LED-Beleuchtung, Integration von Stromversorgung, Frischwasserzufuhr oder Abwasserableitung, technische Ausstattung nach Wunsch, Strom, Wasser und Abwasser auch in Kombination
Zubehör	Bodenanker mit Flansch zum Einbetonieren
Komponenten	Abfallbehälter, Absperrpfosten, Geländer, Überdachungen, Bänke
Maße	Ø von 194 – 420 mm je nach Ausstattung, Gesamthöhe: 110 cm



Kiel

Kopf: plan

Werkstoff	Stahl, feuerverzinkt und farbbeschichtet
Farben	nach RAL- oder DB-Farbkarte
Ausführung	zum Aufschrauben auf Betonfundament mit innenliegendem Flansch, Betrieb bei geschlossener Tür (mit eingebautem Schloss für Dreikant- oder Schließzylinder), auf Wunsch mit innenliegender LED-Beleuchtung, Integration von Stromversorgung, Frischwasserzufuhr oder Abwasserableitung, technische Ausstattung nach Wunsch, Strom, Wasser und Abwasser auch in Kombination
Zubehör	Bodenanker mit Flansch zum Einbetonieren
Komponenten	Abfallbehälter, Absperrpfosten, Geländer, Überdachungen, Bänke
Maße	Ø von 194 – 420 mm je nach Ausstattung, Gesamthöhe: 110 cm



Quadro

Werkstoff	Stahl, feuerverzinkt und farbbeschichtet
Farben	nach RAL- oder DB-Farbkarte
Ausführung	zum Aufschrauben auf Betonfundament mit innenliegendem Flansch, Betrieb bei geschlossener Tür (mit eingebautem Schloss für Dreikant- oder Schließzylinder), auf Wunsch mit innenliegender LED-Beleuchtung, Integration von Stromversorgung, Frischwasserzufuhr oder Abwasserableitung, technische Ausstattung nach Wunsch, Strom, Wasser und Abwasser auch in Kombination
Zubehör	Bodenanker mit Flansch zum Einbetonieren
Komponenten	Abfallbehälter, Absperrpfosten, Geländer
BxTxH in mm	400 x 400 x 1000 300 x 300 x 1000

MODENA Versorgungspoller



QUADRO Versorgungspoller



Modena

Werkstoff	Stahl, feuerverzinkt und farbbeschichtet
Farben	nach RAL- oder DB-Farbkarte
Ausführung	zum Aufschrauben auf Betonfundament mit innenliegendem Flansch, Betrieb bei geschlossener Tür (mit eingebautem Schloss für Dreikant- oder Schließzylinder), auf Wunsch mit innenliegender LED-Beleuchtung, Integration von Stromversorgung, Frischwasserzufuhr oder Abwasserableitung, technische Ausstattung nach Wunsch, Strom, Wasser und Abwasser auch in Kombination
Zubehör	Bodenanker mit Flansch zum Einbetonieren
Komponenten	Abfallbehälter, Absperrpfosten
BxTxH in mm	340 x 340 x 1000 400 x 400 x 1000





Mora

Werkstoff	Stahl, feuerverzinkt und farbbeschichtet
Farben	nach RAL- oder DB-Farbkarte
Ausführung	zum Aufschrauben auf Betonfundament mit innenliegendem Flansch, Betrieb bei geschlossener Tür (mit eingebautem Schloss für Dreikant- oder Schließzylinder), auf Wunsch mit innenliegender LED-Beleuchtung, Integration von Stromversorgung, Frischwasserzufuhr oder Abwasserableitung, technische Ausstattung nach Wunsch, Strom, Wasser und Abwasser auch in Kombination
Zubehör	Bodenanker mit Flansch zum Einbetonieren
Komponenten	Abfallbehälter, Absperrpfosten, Geländer
Maße	Ø von 324 - 406 mm Gesamthöhe: 110 - 120 cm



MÜNSTER Versorgungspoller



Bayern

Werkstoff	Stahl, feuerverzinkt und farbbeschichtet, Kopf aus Aluminiumguss
Farben	nach RAL- oder DB-Farbkarte
Ausführung	zum Aufschrauben auf Betonfundament mit innenliegendem Flansch, Betrieb bei geschlossener Tür (mit eingebautem Schloss für Dreikant- oder Schließzylinder), auf Wunsch mit innenliegender LED-Beleuchtung, Integration von Stromversorgung, Frischwasserzufuhr oder Abwasserableitung, technische Ausstattung nach Wunsch, Strom, Wasser und Abwasser auch in Kombination
Zubehör	Bodenanker mit Flansch zum Einbetonieren
Komponenten	Abfallbehälter, Absperrpfosten, Geländer, Überdachungen, Bänke
Maße	Ø von 194 - 420 mm je nach Ausstattung, Gesamthöhe: ca. 120 cm



Münster

Werkstoff	Stahl, feuerverzinkt und farbbeschichtet, Kopf aus Aluminiumguss
Farben	nach RAL- oder DB-Farbkarte
Ausführung	zum Aufschrauben auf Betonfundament mit innenliegendem Flansch, Betrieb bei geschlossener Tür (mit eingebautem Schloss für Dreikant- oder Schließzylinder), auf Wunsch mit innenliegender LED-Beleuchtung, Integration von Stromversorgung, Frischwasserzufuhr oder Abwasserableitung, technische Ausstattung nach Wunsch, Strom, Wasser und Abwasser auch in Kombination
Zubehör	Bodenanker mit Flansch zum Einbetonieren
Komponenten	Abfallbehälter, Absperrpfosten, Geländer, Überdachungen, Bänke
Maße	Ø von 194 - 420 mm je nach Ausstattung, Gesamthöhe: ca. 140 cm



Quadro SC

Werkstoff	Stahl, feuerverzinkt und farbbeschichtet
Farben	nach RAL- oder DB-Farbkarte
Ausführung	dickwandiges Stahlgehäuse, mit Bodenanker zum Einbetonieren (zum Gefälleausgleich), Kabel-/Schlauchdurchführung für Betrieb bei geschlossener Tür, mit eingebautem Schloss für bauseitigen Schließzylinder, Integration von Stromversorgung oder Wasserversorgung, technische Ausstattung nach Wunsch
Komponenten	Abfallbehälter, Absperrpfosten, Geländer
B x H x T in mm	700 x 1000 x 400 800 x 1150 x 400 1500 x 1150 x 400 1800 x 1150 x 400 oder angepasst an Ihre Erfordernisse

QUADRO SC Versorgungsschrank



MODENA SC Versorgungsschrank



Modena SC

Werkstoff	Stahl, feuerverzinkt und farbbeschichtet
Farben	nach RAL- oder DB-Farbkarte
Ausführung	mit Bodenanker zum Einbetonieren (zum Gefälleausgleich), Kabel-/Schlauchdurchführung für Betrieb bei geschlossener Tür, mit eingebautem Schloss für bauseitigen Schließzylinder, Integration von Stromversorgung, oder Wasserversorgung, technische Ausstattung nach Wunsch
Komponenten	Abfallbehälter, Absperrpfosten, Geländer
B x H x T in mm	700 x 1150 x 500 1300 x 1150 x 500 oder angepasst an Ihre Erfordernisse
	Als Doppelschrank: 2200 x 1800 x 500 3200 x 1800 x 500



02 Geländer

Geländer

Hochwertiges Stadtbild und wohnliches Ambiente

Geländer sind ein fester Bestandteil von öffentlichen sowie privaten Räumen und Plätzen. Rabattengeländer, Knieholmgeländer, Füllstabgeländer und Handlaufgeländer vermitteln ein hochwertiges Stadtbild und sorgen für ein wohnliches Ambiente bei Einwohnern und Besuchern. Gleichzeitig sorgen sie für Sicherheit beim Auf- und Absteigen von Treppen. Der optisch ansprechende Handlauf kann mit den verschiedenen Pfosten der Thieme GmbH ergänzt werden.

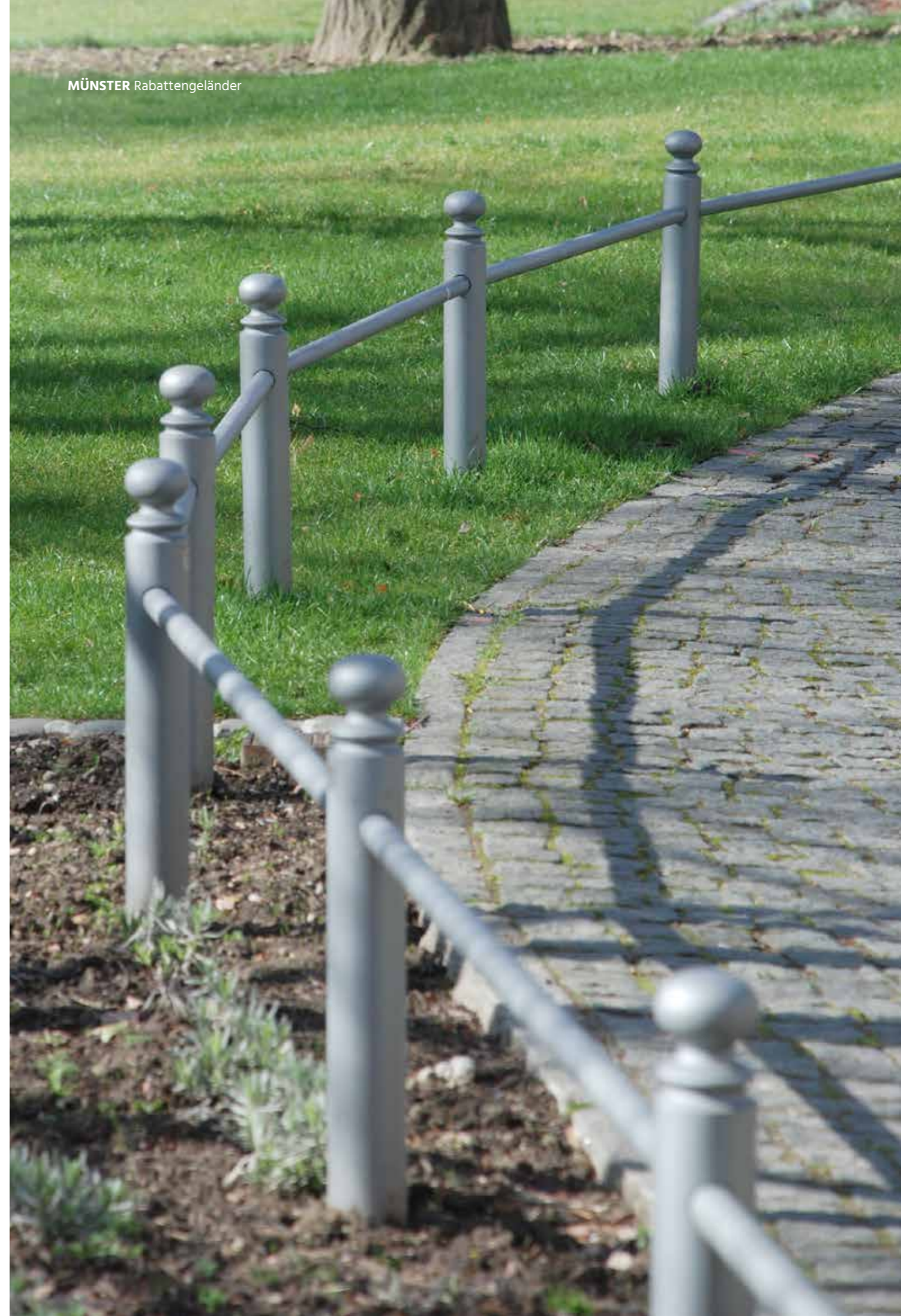
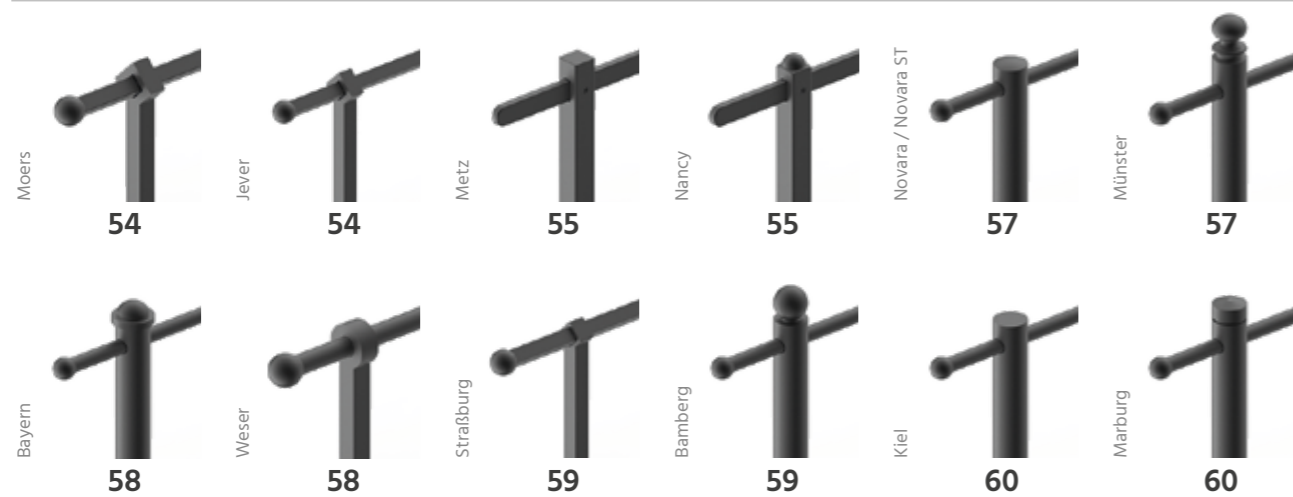
Geländer vor Gebäuden jeglicher Art repräsentieren auch die Gebäude. Durch die große Auswahl an Produkten bei Thieme lassen sich alle Möglichkeiten der Gestaltung individuell realisieren

- Verschiedene Ausführungen nach RAL- oder DB-Farbkarte
- Passgenaue Lösungen für jede Umgebung
- Individuelle Geländer nach Kundenwunsch
- Hochwertiges Stadtbild
- Wohnliches Ambiente

Geländer

Rabattengeländer

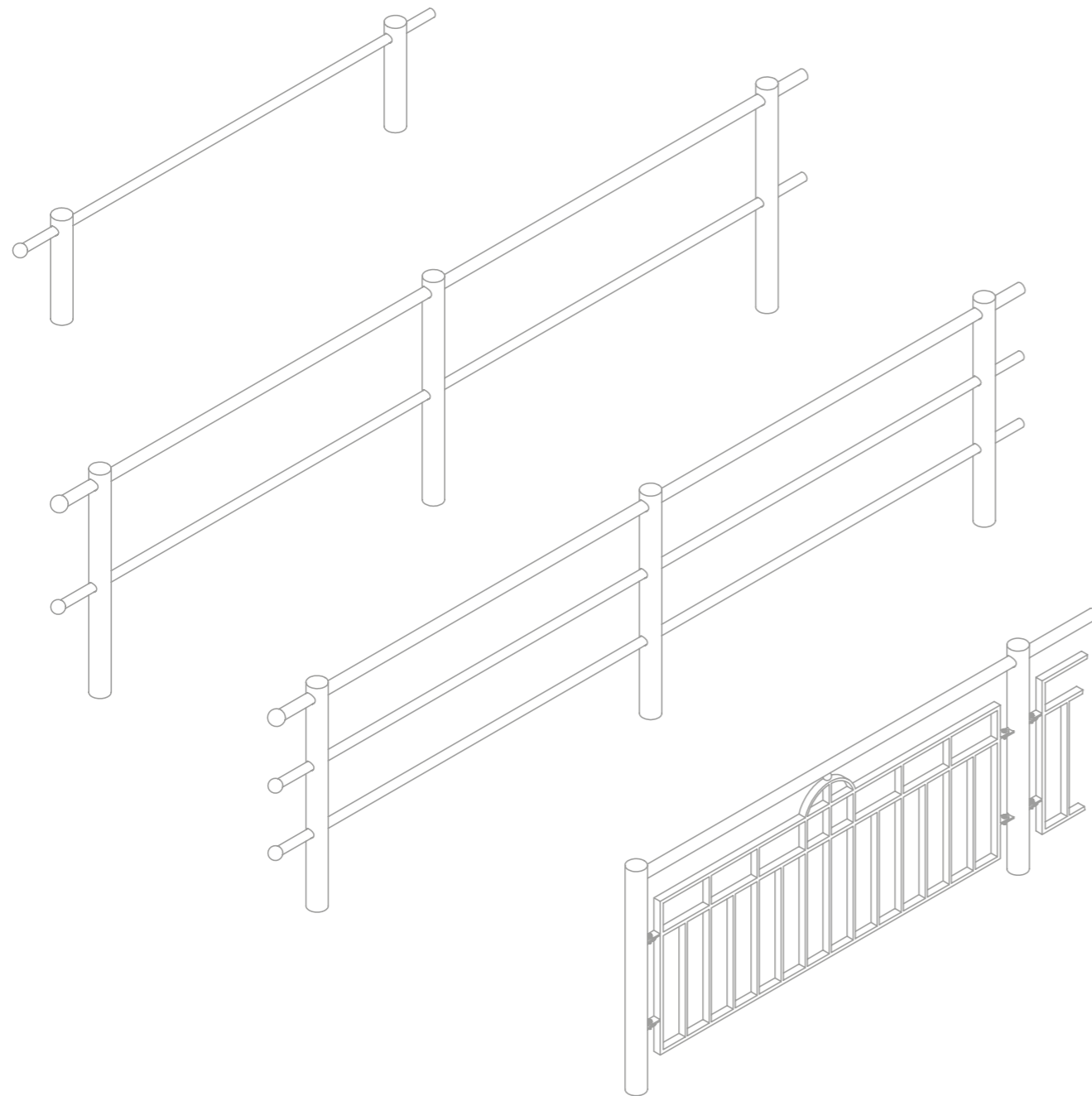
53



MÜNSTER Rabattengeländer

Verschiedene Formen und Systeme

Für die Realisierung einer hochwertigen Freiraumgestaltung stellt die Thieme GmbH Planern eine Vielzahl an Geländeroptionen zur Verfügung, die u. a. Rabatten-, Knieholm- und Füllstabgeländer in vielfältigen Designvarianten umfassen.



METZ Rabattengeländer

Rabattengeländer

Einfach aber hochfunktional

Rabattengeländer sind fester Bestandteil von öffentlichen Räumen und Plätzen. Bei der Planung von Anlagen liegt ein Schwerpunkt in der Regel auf Grünflächen und Bepflanzungen. Um deren angenehme Wirkung noch zu verstärken und gleichzeitig einen Schutz für Beete zu schaffen, werden dekorative und stabile Rabattengeländer wie die der Thieme GmbH eingesetzt. Dieses Stadtmobiliar erfüllt Voraussetzungen wie Stabilität, Langlebigkeit und Ästhetik. Zudem vermitteln Rabattengeländer und Absperrsysteme ein hochwertiges Stadtbild und sorgen für ein wohntoniges Gefühl bei Einwohnern und Besuchern.

Durch die große Auswahl an Rabattengeländern und das Fachpersonal von Thieme lassen sich individuelle sowie komplizierte Geländerverläufe verwirklichen. Auch bei der Farbwahl des Stadtmobiliars stehen verschiedene Ausführungen nach RAL- oder DB-Farbkarte zur Verfügung. Somit lassen sich bei Bedarf farbliche Akzente in die Umgebung integrieren.



Moers

Werkstoff	Aluminiumgusspfosten, Verbindungsholm aus Stahl, feuerverzinkt und farbbeschichtet
Farben	nach RAL- oder DB-Farbkarte oder geschliffen
Ausführung	Aluminiumgusspfosten, Verbindungsrohr feuerverzinkt, innenliegende verdeckte Verbindungsschrauben, ortsfest zum Einbetonieren
Zubehör	Endstücke, Bodenmanschetten, Rasenmäherdurchfahrten, Stahlpfosten
Maße	Außenmaße: 45 x 45 mm Verbindungsrohr: 40 x 40 mm Höhe über Boden: 30 - 40 cm

Jever

Werkstoff	Stahlpfosten, Verbindungsholm feuerverzinkt, mit und ohne Farbbeschichtung
Farben	nach RAL- oder DB-Farbkarte
Ausführung	ortsfest zum Einbetonieren oder zum Aufschrauben mit Flanschplatte, innenliegende, verdeckte Verbindungsschrauben
Zubehör	Endstücke, Bodenmanschetten, Rasenmäherdurchfahrten
Maße	Pfosten: 35 x 35 mm Verbindungsholm: 30 x 30 mm Höhe über Boden: 20 - 50 cm

Metz

Werkstoff	Aluminiumgusspfosten, Verbindungsholm aus Stahl, feuerverzinkt und farbbeschichtet
Farben	nach RAL- oder DB-Farbkarte
Ausführung	ortsfest zum Einbetonieren, innenliegende, verdeckte Verbindungsschrauben
Zubehör	Absperrpfosten, Endstücke, Bodenmanschetten, Rasenmäherdurchfahrten
Maße	Pfosten: 60 x 60 mm Verbindungsholm: 50 x 20 mm Höhe über Boden: 20 - 40 cm

Nancy

Werkstoff	Aluminiumgusspfosten, Verbindungsholm aus Stahl, feuerverzinkt und farbbeschichtet
Farben	nach RAL- oder DB-Farbkarte
Ausführung	Aluminiumgusspfosten, innenliegende verdeckte Verbindungsschrauben, ortsfest zum Einbetonieren
Zubehör	Endstücke, Bodenmanschetten, Rasenmäherdurchfahrten
Maße	Außenmaße: 60 x 60 mm Verbindungsrohr: 50 x 20 mm Höhe über Boden: 20 - 40 cm





NOVARA Rabattengeländer



MÜNSTER Rabattengeländer

Novara / Novara ST

Werkstoff	Stahlpfosten, Verbindungsholm aus Stahl, feuerverzinkt und farbbeschichtet
Farben	nach RAL- oder DB-Farbkarte
Ausführung	ortsfest zum Einbetonieren
Zubehör	Endstücke, Bodenmanschetten, Rasenmäherdurchfahrten
Maße	Außenmaße: 50x50 mm Verbindungsrohr: Ø 34 mm / Ø 42 mm / Ø 48 mm Höhe über Boden: 20 - 60 cm

Münster

Werkstoff	Aluminiumgusspfosten, Verbindungsholm aus Stahl, feuerverzinkt und farbbeschichtet
Farben	nach RAL- oder DB-Farbkarte
Ausführung	Stahlpfosten mit Gusskopf und Bodenmanschette, ortsfest zum Einbetonieren oder zum Aufschrauben mit Flanschplatte
Zubehör	Reflektorpfosten, Geländer, Absperrpfosten, Schilderpfosten, Vitrinenanlagen, Überdachungen, Bänke, Endstücke, Bodenmanschetten, Rasenmäherdurchfahrten
Maße	Pfosten: Ø 76 mm / Ø 89 mm / Ø 108 mm Verbindungsrohre: Ø 34 mm / Ø 42 mm / Ø 48 mm Höhe über Boden: 20 - 60 cm





WESER RUNDROHR Rabattengeländer



STRASSBURG Rabattengeländer

Bayern

Werkstoff	Stahlpfosten, Verbindungsholm aus Stahl, feuerverzinkt und farbbeschichtet
Farben	nach RAL- oder DB-Farbkarte
Ausführung	Stahlpfosten mit Gusskopf und Bodenmanschette, ortsfest zum Einbetonieren oder zum Aufschrauben mit Flanschplatte
Zubehör	Reflektorpfosten, Geländer, Absperrpfosten, Schilderpfosten, Vitrinenanlagen, Überdachungen, Bänke, Endstücke, Bodenmanschetten, Rasenmäherdurchfahrten
Maße	Pfosten: Ø 76 mm / Ø 89 mm / Ø 108 mm Verbindungsrohre: Ø 34 mm / Ø 42 mm / Ø 48 mm Höhe über Boden: 20 - 60 cm



Weser

Werkstoff	Aluminiumgusspfosten, Verbindungsholm aus Stahl, feuerverzinkt und farbbeschichtet
Farben	nach RAL- oder DB-Farbkarte
Ausführung	Aluminiumgusspfosten, ortsfest zum Einbetonieren
Zubehör	Geländer, Endstücke, Bodenmanschetten
Maße	Höhe über Boden: 30 - 40 cm Verbindungsrohr: Ø 48 mm auch mit Quadratrohr 35x35 mm als Verbindungsholm lieferbar



Straßburg

Werkstoff	Stahlpfosten, Verbindungsholm aus Stahl, feuerverzinkt und farbbeschichtet
Farben	nach RAL- oder DB-Farbkarte
Ausführung	ortsfest zum Einbetonieren oder zum Aufdübeln mit Flanschplatte, verdeckte Imbusschrauben zur Befestigung der Verbindungsrohre
Zubehör	Endstücke, Bodenmanschetten, Rasenmäherdurchfahrten
Maße	Pfosten: 40 x 40 mm Verbindungsholm: 35 x 35 mm Höhe über Boden: 20 - 60 cm



Bamberg

Werkstoff	Stahlpfosten, Verbindungsholm aus Stahl, feuerverzinkt und farbbeschichtet
Farben	nach RAL- oder DB-Farbkarte
Ausführung	Stahlpfosten mit Gusskopf und Bodenmanschette, ortsfest zum Einbetonieren oder zum Aufschrauben mit Flanschplatte
Zubehör	Reflektorpfosten, Geländer, Absperrpfosten, Schilderpfosten, Vitrinenanlagen, Überdachungen, Bänke, Endstücke, Bodenmanschetten, Rasenmäherdurchfahrten
Maße	Pfosten: Ø 76 mm / Ø 89 mm / Ø 108 mm Verbindungsrohre: Ø 34 mm / Ø 42 mm / Ø 48 mm Höhe über Boden: 20 - 60 cm





BAMBERG Rabattengeländer

Kiel

Werkstoff	Stahlpfosten, Verbindungholm aus Stahl, feuerverzinkt und farbbeschichtet
Farben	nach RAL- oder DB-Farbkarte
Ausführung	Stahlpfosten und Bodenmanschette, ortsfest zum Einbetonieren oder zum Aufschrauben mit Flanschplatte
Zubehör	Reflektorpfosten, Geländer, Absperrpfosten, Schilderpfosten, Vitrinenanlagen, Überdachungen, Bänke, Endstücke, Bodenmanschetten, Rasenmäherdurchfahrten
Maße	Pfosten: Ø 76 mm / Ø 89 mm / Ø 108 mm Verbindungsrohre: Ø 34 mm / Ø 42 mm / Ø 48 mm Höhe über Boden: 20 - 60 cm

Marburg

Werkstoff	Stahlpfosten, Verbindungholm aus Stahl, feuerverzinkt und farbbeschichtet
Farben	nach RAL- oder DB-Farbkarte
Ausführung	Stahlpfosten mit Gusskopf und Bodenmanschette, ortsfest zum Einbetonieren oder zum Aufschrauben mit Flanschplatte
Zubehör	Reflektorpfosten, Geländer, Absperrpfosten, Schilderpfosten, Vitrinenanlagen, Überdachungen, Bänke, Endstücke, Bodenmanschetten, Rasenmäherdurchfahrten
Maße	Pfosten: Ø 76 mm / Ø 89 mm / Ø 108 mm Verbindungsrohre: Ø 34 mm / Ø 42 mm / Ø 48 mm Höhe über Boden: 20 - 60 cm



MARBURG Rabattengeländer



03 Abfallbehälter & Ascher

Abfallbehälter & Ascher

Mülleimer sind nicht gleich Mülleimer

Die Abfallbehälter der Thieme GmbH sind nicht nur optisch ansprechend, sie animieren die Passanten auch durch ihren Mix aus Formschönheit und Funktionalität, ihren Müll nicht einfach fallen zu lassen. Ihre einfache Handhabung und extreme Stabilität sind weitere Pluspunkte.

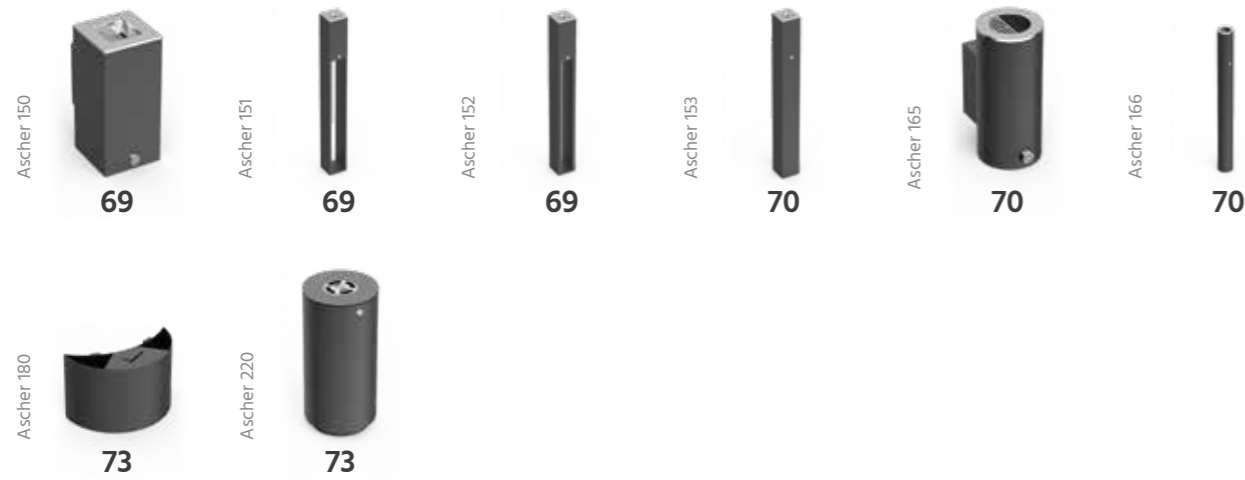
Stadtmobiliar von Thieme soll sich individuell an die Umgebung anpassen, daher stehen die Abfallbehälter in verschiedenen Größen und Formen mit oder ohne Zigarettenschacht zur Auswahl. Flammlöschende Ascher, die die Brandgefahr durch Zigaretten auf ein Minimum reduzieren, sind nur eine von vielen Innovationen aus dem Haus Thieme Stadtmobiliar.

- Funktionell und dekorativ
- Vielfältige Designs und Modelle
- Flammlöschende Ausführungen
- Stabil, witterungsbeständig und wartungsarm

Abfallbehälter & Ascher

Ascher

67



Abfallbehälter

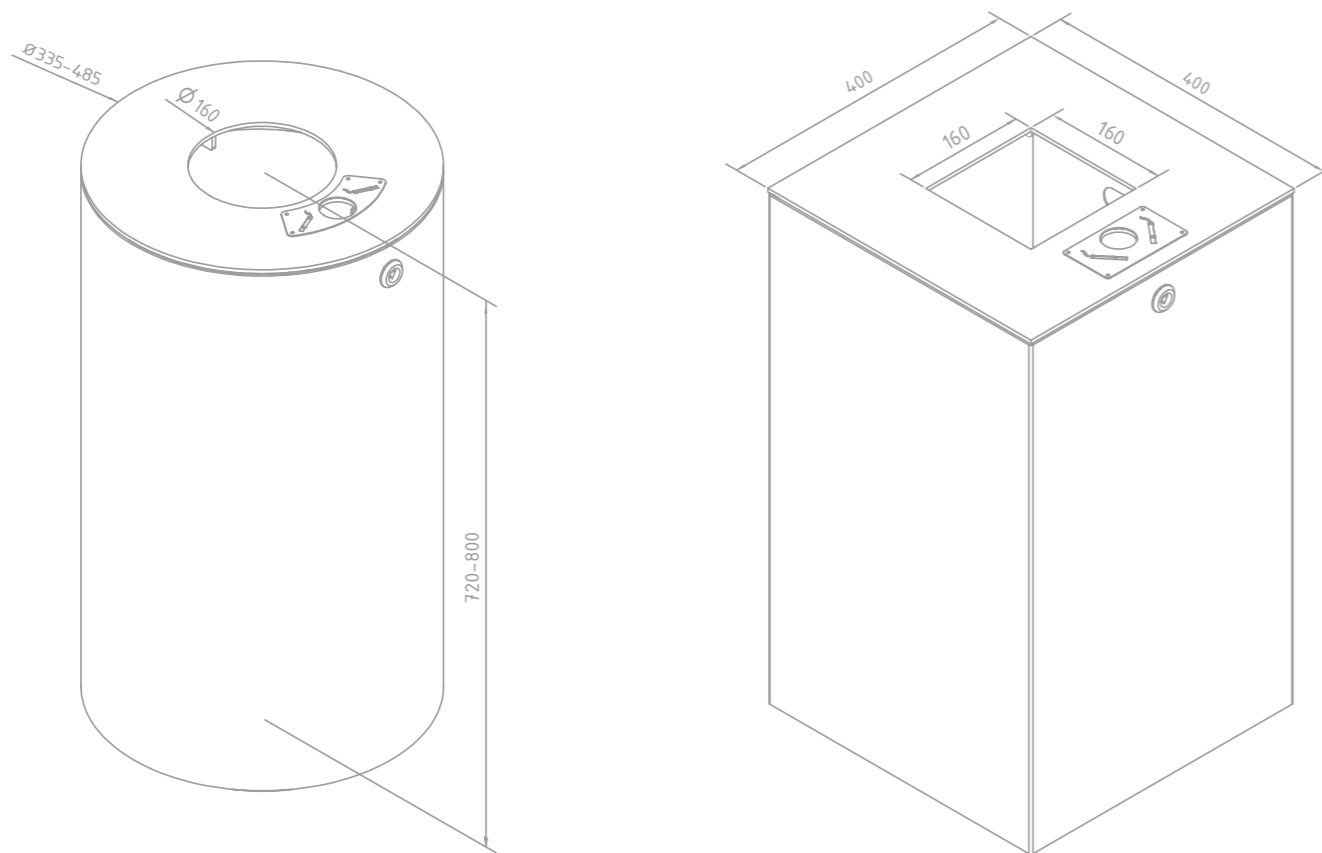
74



SERIE 700 mit ASCHER 180

Verschiedene Formen und Systeme

Die umfangreiche Modellvielfalt an Aschern und Abfallbehältern der Thieme GmbH umfasst runde und eckige Ausführungen als Standmodelle oder zur Wand- bzw. Pfostenmontage. Das Fassungsvermögen der Ascher deckt mit einem Volumen von 0,5 bis 35 Litern ein breites Spektrum ab. Zahlreiche Abfallbehälter sind auch mit integriertem Zigaretenschacht lieferbar.



Ascher

Zeitgemäß und hochfunktionell in elegant-modernem Design

Modelle aus dem Bereich der Stadtmöblierung zeichnen sich durch ihre hochelegante und moderne Form, ihre Kombinierbarkeit mit kompletten Stadtmöbelsystemen und durch ihre absolute Robustheit aus. Ob als Teil einer umfassenden Gestaltung von Außenbereichen oder als dekoratives wie funktionelles Einzelstück, Ascher fügen sich trotz ihres eigenständigen Designs in jede Umgebung ein und setzen Akzente.

Die Ascher der Thieme GmbH zeigen ihre Qualitäten sowohl im Detail als auch in ihrer Vielseitigkeit. Sie können zudem als flammlöschende Ausführung geliefert werden, so dass die Brandsicherheit beträchtlich erhöht wird. Sie sind einfach in der Handhabung, in verschiedenen Größen erhältlich und farblich nach RAL- oder DB-Farbkarte gestaltbar.

Ob in einer modern gestalteten Umgebung wie vor einem Bürogebäude, an Freiflächen wie Parkanlagen und Fußgängerzonen oder vor historischen Gebäuden - die Ascher machen in jedem Fall optisch eine gute Figur und sorgen durch ihre eigene Erscheinung und durch ihre Funktion als Aschenbecher für einen sauberen Eindruck.



Ascher 150

Werkstoff	Stahlblech feuerverzinkt oder V2A-Edelstahl
Farben	feuerverzinkt, mit Farbbeschichtung nach RAL- oder DB-Farbkarte
Ausführung	eckiger Ascher für Pfosten- oder Wandbefestigung, mit gelochtem Boden, mit Einsatz aus Edelstahl, mit oder ohne Dach erhältlich, stabil durch hohe Materialstärke, einfache Handhabung, als flammlöschende Ausführung
Volumen	ca. 0,5 Liter oder 1,2 Liter



Ascher 151

Werkstoff	Stahlblech feuerverzinkt oder V2A-Edelstahl
Farben	feuerverzinkt, mit Farbbeschichtung nach RAL- oder DB-Farbkarte
Ausführung	eckiger Ascher als Standascher, mit gelochtem Boden, mit Einsatz aus Edelstahl, mit oder ohne Dach erhältlich, stabil durch hohe Materialstärke, einfache Handhabung
Volumen	ca. 0,5 Liter oder 1,2 Liter
Zubehör	als flammlöschende Ausführung, Dreikantschlüssel, passend zum System Scape



Ascher 152

Werkstoff	Stahlblech feuerverzinkt oder V2A-Edelstahl
Farben	feuerverzinkt, mit Farbbeschichtung nach RAL- oder DB-Farbkarte
Ausführung	eckiger Ascher als Standascher, mit gelochtem Boden, mit Einsatz aus Edelstahl, mit oder ohne Dach erhältlich, stabil durch hohe Materialstärke, einfache Handhabung
Volumen	ca. 0,5 Liter oder 1,2 Liter
Zubehör	als flammlöschende Ausführung, Dreikantschlüssel, passend zum System Cubo



Ascher 153

Werkstoff	Stahlblech feuerverzinkt oder V2A-Edelstahl
Farben	feuerverzinkt, mit Farbbeschichtung nach RAL- oder DB-Farbkarte
Ausführung	eckiger Ascher als Standascher, mit gelochtem Boden, mit Einsatz aus Edelstahl, mit oder ohne Dach erhältlich, stabil durch hohe Materialstärke, einfache Handhabung
Volumen	ca. 0,5 Liter oder 1,2 Liter
Zubehör	als flammlöschende Ausführung, Dreikantschlüssel, passend zum System Quadro



Ascher 165

Werkstoff	Stahlblech feuerverzinkt, alternativ aus V2A-Edelstahl
Farben	mit Farbbeschichtung nach RAL- oder DB-Farbkarte
Ausführung	runder Ascher für Pfosten- oder Wandbefestigung, mit gelochtem Boden, mit Einsatz aus Edelstahl, stabil durch hohe Materialstärke, einfache Handhabung
Volumen	ca. 0,5 Liter oder 1,2 Liter
Zubehör	Dreikantschlüssel



Ascher 166

Werkstoff	Stahlblech feuerverzinkt, alternativ aus V2A-Edelstahl
Farben	feuerverzinkt, mit Farbbeschichtung nach RAL- oder DB-Farbkarte
Ausführung	runder Ascher als Standascher, mit gelochtem Boden, mit Einsatz aus Edelstahl, mit oder ohne Dach erhältlich, einfache Handhabung
Volumen	ca. 0,5 Liter oder 1,2 Liter
Zubehör	Dreikantschlüssel

ASCHER 166





Ascher 180

Werkstoff Stahlblech feuerverzinkt, alternativ aus V2A-Edelstahl

Farben feuerverzinkt, mit Farbbeschichtung nach RAL- oder DB-Farbkarte

Ausführung Ascher für die Abfallbehälter aus der Serie 700, Serie 710 und Serie 720. Stabil durch hohe Wandstärke, einfache Handhabung

Volumen ca. 1,8 Liter



Ascher 220

Werkstoff Stahlblech feuerverzinkt, alternativ aus V2A-Edelstahl

Farben feuerverzinkt, mit Farbbeschichtung nach RAL- oder DB-Farbkarte

Ausführung als Standascher, mit feuerverzinktem Innenbehälter, extrem stabil durch hohe Materialstärke

Volumen ca. 35 Liter (alternativ andere Volumen lieferbar)

Zubehör Nivelliersockel als Gefälleausgleich, Antiflyerfarbbeschichtung, Dreikantschlüssel



SERIE 720

Abfallbehälter

Dezente Einladung für eine saubere Umwelt

Eine gelungene Freiraumgestaltung kommt weder im städtischen Umfeld noch in von Menschen frequentierten Grünbereichen ohne adäquate Entsorgungsmöglichkeiten aus. Die Planung und Realisierung der erforderlichen Infrastruktur und umfassender Aufstellungskonzepte ist somit eine wichtige Komponente der Stadtmöblierung. Im öffentlichen Raum müssen Abfallbehälter auch auf größere Distanzen als solche erkennbar sein, ohne gleich die Szenerie optisch zu dominieren. In ihrer konsequenten Tauglichkeit für die Gestaltung und Nutzung von öffentlichen Anlagen sind die vielfältigen Modelle der Thieme GmbH eine erste Wahl.

Witterungsbeständigkeit, Stabilität und ein Höchstmaß an Wartungsfreiheit sind die grundlegenden Kriterien für die Auswahl des Außenmobiliars von Städten, Gemeinden und privaten Unternehmen. Neben der Erfüllung dieser funktionellen Anforderungen ist für die Thieme GmbH eine stilvolle Präsenz das oberste Ziel. Mit ihren zahlreichen Abfallbehältermodellen ist es einmal mehr gelungen, Stadtmöbel in dekorative Objekte zu verwandeln.



Serie 720

Werkstoff	Stahlblech feuerverzinkt, alternativ aus V2A-Edelstahl
Farben	feuerverzinkt, mit Farbbeschichtung nach RAL- oder DB-Farbkarte
Ausführung	als Standabfallbehälter, mit feuerverzinktem Innenbehälter, geeignet für Tütenentleerung, extrem stabil durch hohe Materialstärke, auch mit Zigarettenschacht lieferbar, verjüngter Einwurf
Volumen	ca. 35 Liter, 55 Liter oder 85 Liter
Zubehör	Nivelliersockel als Gefälleausgleich, Antiflyerfarbbeschichtung, Dreikantschlüssel



Serie 724

Werkstoff	Stahlblech feuerverzinkt
Farben	feuerverzinkt, mit Farbbeschichtung nach RAL- oder DB-Farbkarte
Ausführung	als Standabfallbehälter, mit verzinktem Innenbehälter, geeignet für Tütenentleerung, extrem stabil durch hohe Materialstärke, auch mit Zigarettenschacht lieferbar, verjüngter Einwurf
Volumen	ca. 35 Liter oder 55 Liter
Zubehör	Nivelliersockel als Gefälleausgleich, Antiflyerfarbbeschichtung, Dreikantschlüssel



Serie 746

Werkstoff	Stahlblech feuerverzinkt, alternativ aus V2A-Edelstahl
Farben	feuerverzinkt, mit Farbbeschichtung nach RAL- oder DB-Farbkarte
Ausführung	als Standabfallbehälter, mit feuerverzinktem Innenbehälter, geeignet für Tütenentleerung, extrem stabil durch hohe Materialstärke, auch mit Zigarettenschacht lieferbar, verjüngter Einwurf
Volumen	ca. 35 Liter, 55 Liter oder 85 Liter
Zubehör	Nivelliersockel als Gefälleausgleich, Antiflyerfarbbeschichtung



Serie 710

Werkstoff	Stahlblech feuerverzinkt, alternativ aus V2A-Edelstahl
Farben	nur feuerverzinkt oder mit Farbbeschichtung nach RAL- oder DB-Farbkarte
Ausführung	als Standabfallbehälter oder mit Pfostenbefestigung und Dreikantschlüssel, mit gelochtem Boden für den Wasserablauf, Entleerung mittels feuerverzinktem Innenbehälter, mit geführtem Deckel und verjüngtem Einwurf, extrem stabil durch dicke Materialstärken und durch geführten Deckel, auch mit Zigarettenschacht lieferbar, alternativ mit Pfosten-schiene zur Befestigung mit Spannband
Volumen	ca. 35 Liter
Zubehör	Pfostenbefestigung und Dreikantschlüssel, Bodenanker mit Gegenplatte



Serie 740

Werkstoff	Stahlblech feuerverzinkt, sehr stabil durch hohe Wandstärken
Farben	feuerverzinkt oder mit Farbbeschichtung nach RAL- oder DB-Farbkarte
Ausführung	als Standabfallbehälter, mit gelochtem Boden für den Wasserablauf, Entleerung über verzinkten Innenbehälter, zum freien Hinstellen oder zum Aufschrauben, mit und ohne Zigaretteneinwurf
Abmessungen	Ø 425 mm Höhe: 980 mm
Volumen	ca. 50 Liter
Zubehör	Bodenanker mit Gegenplatte



Serie 700 rund

Werkstoff	Stahlblech feuerverzinkt, alternativ aus V2A-Edelstahl
Farben	nur feuerverzinkt oder mit Farbbeschichtung nach RAL- oder DB-Farbkarte
Ausführung	als Standabfallbehälter oder mit Pfostenbefestigung und Dreikantschlüssel, mit gelochtem Boden für den Wasserablauf, Entleerung mittels Tüte oder mit feuerverzinktem Innenbehälter, mit geführtem Deckel und verjüngtem Einwurf, extrem stabil durch dicke Materialstärken und durch geführten Deckel, auch mit Zigarettenschacht lieferbar, alternativ mit Pfosten-schiene zur Befestigung mit Spannband
Volumen	ca. 35 Liter
Zubehör	Pfostenbefestigung und Dreikantschlüssel, Bodenanker mit Gegenplatte

SERIE 724



Serie 702

Werkstoff	Stahlblech feuerverzinkt
Farben	feuerverzinkt, mit Farbbeschichtung nach RAL- oder DB-Farbkarte
Ausführung	als Standabfallbehälter, mit verzinktem Innenbehälter, geeignet für Tütenentleerung, extrem stabil durch hohe Materialstärke, auch mit Zigarettenschacht lieferbar, verjüngter Einwurf
Volumen	ca. 35 Liter oder 55 Liter
Zubehör	Nivelliersockel als Gefälleausgleich, Antiflyerfarbbeschichtung, Dreikantschlüssel



Serie 600

Werkstoff	Stahlblech feuerverzinkt
Farben	nur feuerverzinkt oder mit Farbbeschichtung nach RAL- oder DB-Farbkarte
Ausführung	mit gelochtem Boden für den Wasserablauf, Entleerung mittels feuerverzinktem Innenbehälter, mit geführtem Deckel und verjüngtem Einwurf, sehr stabil durch geführten Deckel und bei fester Verschraubung mit dem Pfosten, alternativ mit Zigarettenschacht, für Wand- und Pfostenbefestigung
Volumen	ca. 35 Liter oder 55 Liter
Zubehör	Befestigungsschiene und Dreikantschlüssel



Serie 800

Werkstoff	Stahlblech feuerverzinkt, alternativ aus V2A-Edelstahlprofilen
Farben	nur feuerverzinkt oder mit Farbbeschichtung nach RAL- oder DB-Farbkarte
Ausführung	mit gelochtem Boden für den Wasserablauf, Entleerung mittels Tüte oder mit feuerverzinktem Innenbehälter, mit geführtem Klappdeckel und verjüngtem Einwurf, dicke Wandstärken für hohe Stabilität, Besonderheit: extrem stabil durch robuste Stahlprofile und besonders festen Klappdeckel, ortsfest zum Einbetonieren, zum Aufschrauben mit Flansch oder schraubbar mit Gussbodenhülse, auch mit Zigarettenschacht lieferbar
Volumen	ca. 25 Liter oder 35 Liter
Zubehör	Gussbodenhülse mit Klemmring, Dreikantschlüssel



Serie 800 Holz

Werkstoff	Stahlblech feuerverzinkt, alternativ aus V2A-Edelstahlprofilen
Farben	nur feuerverzinkt oder mit Farbbeschichtung nach RAL- oder DB-Farbkarte
Ausführung	mit gelochtem Boden für den Wasserablauf, Entleerung mittels Tüte oder mit feuerverzinktem Innenbehälter, mit geführtem Klappdeckel und verjüngtem Einwurf, dicke Wandstärken für hohe Stabilität, Holzverkleidung in Lärche, Kambala oder Eiche, ortsfest zum Einbetonieren, zum Aufschrauben, mit Flansch oder schraubbar mit Gussbodenhülse, auch mit Zigarettenschacht lieferbar
Volumen	ca. 35 Liter
Zubehör	Gussbodenhülse mit Klemmring, Dreikantschlüssel



Serie 500

Werkstoff	Stahlblech, feuerverzinkt
Farben	nur feuerverzinkt oder mit Farbbeschichtung nach RAL- oder DB-Farbkarte
Ausführung	mit gelochtem Boden für den Wasserablauf, für Wand- und Pfostenbefestigung
Volumen	ca. 25 Liter oder 35 Liter
Zubehör	Befestigungsschiene und Dreikantschlüssel



Serie 725

Werkstoff	Stahlblech feuerverzinkt, alternativ aus V2A-Edelstahl
Farben	verzinkt mit Farbbeschichtung nach RAL- oder DB-Farbkarte
Ausführung	als Standabfallbehälter, mit verzinktem Innenbehälter, stabil durch hohe Materialstärke, auch mit Zigarettenschacht lieferbar, verjüngter Einwurf
Volumen	ca. 35 Liter, 55 Liter oder 85 Liter
Zubehör	Nivelliersockel als Gefälleausgleich, Antiflyerfarbbeschichtung



Serie 745

Werkstoff	Stahlblech verzinkt, alternativ aus V2A-Edelstahl
Farben	verzinkt mit Farbbeschichtung nach RAL- oder DB-Farbkarte
Ausführung	als Standabfallbehälter, mit verzinktem Innenbehälter, geeignet für Tütenentleerung, stabil durch hohe Materialstärke, auch mit Zigarettschacht lieferbar, verjüngter Einwurf
Volumen	ca. 35 Liter, 55 Liter oder 85 Liter
Zubehör	Nivelliersockel als Gefälleausgleich, Antiflyerfarbbeschichtung



Serie 731

Werkstoff	Stahlblech verzinkt
Farben	verzinkt mit Farbbeschichtung nach RAL- oder DB-Farbkarte
Ausführung	als Standabfallbehälter, als Wand- oder Pfostenabfallbehälter, mit gelochtem Boden für den Wasserablauf, Entleerung über verzinkten Innenbehälter, zum Einbetonieren oder zum Aufschrauben, mit und ohne Zigaretteinwurf
Abmessung	340 x 340 mm, 415 x 415 mm; Höhe: 878 mm
Volumen	ca. 32 oder 50 Liter
Zubehör	Bodenanker mit Gegenplatte



Serie 726

Werkstoff	Stahlblech, feuerverzinkt, alternativ aus V2A-Edelstahl
Farben	verzinkt mit Farbbeschichtung nach RAL- oder DB-Farbkarte
Ausführung	als Standabfallbehälter, mit verzinktem Innenbehälter, geeignet für Tütenentleerung, stabil durch hohe Materialstärke, auch mit Zigarettschacht lieferbar, verjüngter Einwurf
Volumen	ca. 35 Liter, 55 Liter oder 85 Liter
Zubehör	Nivelliersockel als Gefälleausgleich



Serie 733

Werkstoff	Stahlblech verzinkt
Farben	verzinkt mit Farbbeschichtung nach RAL- oder DB-Farbkarte
Ausführung	als Standabfallbehälter, als Wand- oder Pfostenabfallbehälter, mit gelochtem Boden für den Wasserablauf, Entleerung über verzinkten Innenbehälter, zum Einbetonieren oder zum Aufschrauben, mit und ohne Zigaretteinwurf
Abmessung	340 x 340 mm, 415 x 415 mm; Höhe: 878 mm
Volumen	ca. 32 oder 50 Liter
Zubehör	Bodenanker mit Gegenplatte



Serie 935

Werkstoff	Stahlblech feuerverzinkt, sehr robust durch 8 mm starken Außenmantel
Farben	feuerverzinkt, mit Farbbeschichtung nach RAL- oder DB-Farbkarte
Ausführung	als Standabfallbehälter, mit gelochtem Boden für den Wasserablauf, Entleerung über verzinkten Innenbehälter, zum freien Hinstellen oder zum Aufschrauben, mit und ohne Zigaretteinwurf
Abmessung	340 x 340 mm, 415 x 415 mm; Höhe: 900 mm
Volumen	ca. 32 oder 50 Liter
Zubehör	Bodenanker mit Gegenplatte



Serie 700 eckig

Werkstoff	Stahlblech verzinkt, alternativ aus V2A-Edelstahl
Farben	verzinkt mit Farbbeschichtung nach RAL- oder DB-Farbkarte
Ausführung	als Standabfallbehälter, mit gelochtem Boden für den Wasserablauf, Entleerung mit verzinktem Innenbehälter, ortsfest zum Einbetonieren, alternativ mit stabiler Bodenplatte zum Aufschrauben
Abmessung	480 x 320 mm; Höhe: 860 mm
Volumen	ca. 45 Liter
Zubehör	Bodenanker mit Gegenplatte



Serie 930

Werkstoff	Stahlblech feuerverzinkt, sehr robust durch 20 mm starken Außenmantel
Farben	feuerverzinkt oder mit Farbbeschichtung nach RAL- oder DB-Farbkarte
Ausführung	als Standabfallbehälter zum Aufschrauben, mit gelochtem Boden für den Wasserablauf, mit verzinktem Innenbehälter, mit und ohne Zigarettein- wurf, einfache Entleerung des Zigarettschachtes
Abmessung	360 x 360 mm; Höhe: 900 mm
Volumen	ca. 32 Liter
Zubehör	Dreikantschlüssel



Serie 850

Werkstoff	Stahlblech feuerverzinkt
Farben	feuerverzinkt oder mit Farbbeschichtung nach RAL- oder DB-Farbkarte
Ausführung	sehr stabiles Gehäuse durch hohe Wandstärken, mit gelochtem Boden für den Wasserablauf, mit feuerverzinktem Innenbehälter, zum Aufschrauben oder mit zusätzlichem Bodenanker, auch mit Zigaretteinwurf lieferbar
Abmessung	oben 520 x 520 mm, unten 390 x 390 mm; Höhe: 870 mm
Volumen	ca. 35 Liter
Zubehör	Bodenanker zum Einbetonieren, Dreikantschlüssel



Serie 900

Werkstoff	Stahlblech, feuerverzinkt
Farben	nur feuerverzinkt oder mit Farbbeschichtung (Standard: Nasslackierung, auf Wunsch auch pulverbeschichtet, alle RAL- oder DB-Farbtöne)
Ausführung	als Standabfallbehälter mit gelochtem Boden für den Wasserablauf, Entleerung mittels Tüte, mit geführtem Klappdeckel und seitlichem Einwurf, extrem stabil durch robuste Stahlprofile und stabilen Klapp- deckel, Holzverkleidung in Lärche, Eiche oder Kambala
Volumen	ca. 120 Liter
Zubehör	Lärche, Eiche oder Kambala, Dreikantschlüssel



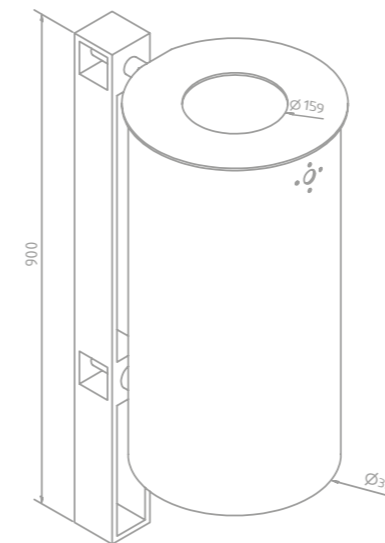
Serie 710 eckig

Werkstoff	Stahlblech verzinkt
Farben	verzinkt mit Farbbeschichtung nach RAL- oder DB-Farbkarte
Ausführung	als Standabfallbehälter, mit gelochtem Boden für den Wasserablauf, Entleerung mit verzinktem Innenbehälter, ortsfest zum Einbetonieren, alternativ mit stabiler Bodenplatte zum Aufschrauben
Abmessung	480 x 320 mm; Höhe: 860 mm
Volumen	ca. 45 Liter
Zubehör	Bodenanker mit Gegenplatte



Serie 722

Werkstoff	Stahlblech feuerverzinkt
Farben	feuerverzinkt, mit Farbbeschichtung nach RAL- oder DB-Farbkarte
Ausführung	als Standabfallbehälter, mit feuerverzinktem Innenbehälter, stabil durch hohe Materialstärke, auch mit Zigarettenschacht lieferbar, verjüngter Einwurf
Volumen	ca. 35 Liter, 55 Liter oder 85 Liter
Zubehör	Nivelliersockel als Gefälleausgleich, Antiflyerfarbbeschichtung, Dreikantschlüssel



Sonderanfertigungen

Werkstoff	Aluminiumguss, Stahl oder Edelstahl feuerverzinkt, farbbeschichtet oder bei Edelstahl: geschliffen
Farben	alle RAL- oder DB-Farbtöne möglich
Ausführung	an allen Pfostentypen mit Rohrrahmen, Verwendung fast aller Serien, zur Abfalltrennung, Abstimmung auf vorhandenes Sammelsystem möglich, jede Art der Beschriftung, auch mit Symbolen

04 Fahrrad- ständer

Fahrradständer

Zeitgemäße Infrastruktur für Fahrradfahrer

Thieme liefert nicht nur einfache Fahrradständer, sondern Systeme von Fahrradständern, die perfekt aufeinander abgestimmt sind. Die einzelnen Bestandteile lassen sich optimal in bereits bestehende Elemente einfügen. Das Angebot an Stadtmobiliar umfasst Fahrradanhänger, Fahrradanlagen, Fahrradinsteller, Fahrradschnecken und Kinderfahrradständer.

Das Material der Ständer besteht aus feuerverzinktem Stahl, der auf Wunsch mit einer Farbbeschichtung versehen werden kann. Die Farben können nach RAL- oder DB-Farbkarte frei ausgewählt werden. Aufgrund der hohen Flexibilität verläuft die Fertigung nach Kundenvorgaben, so können beispielsweise die Längen und Anlehnbügel separat angepasst werden.

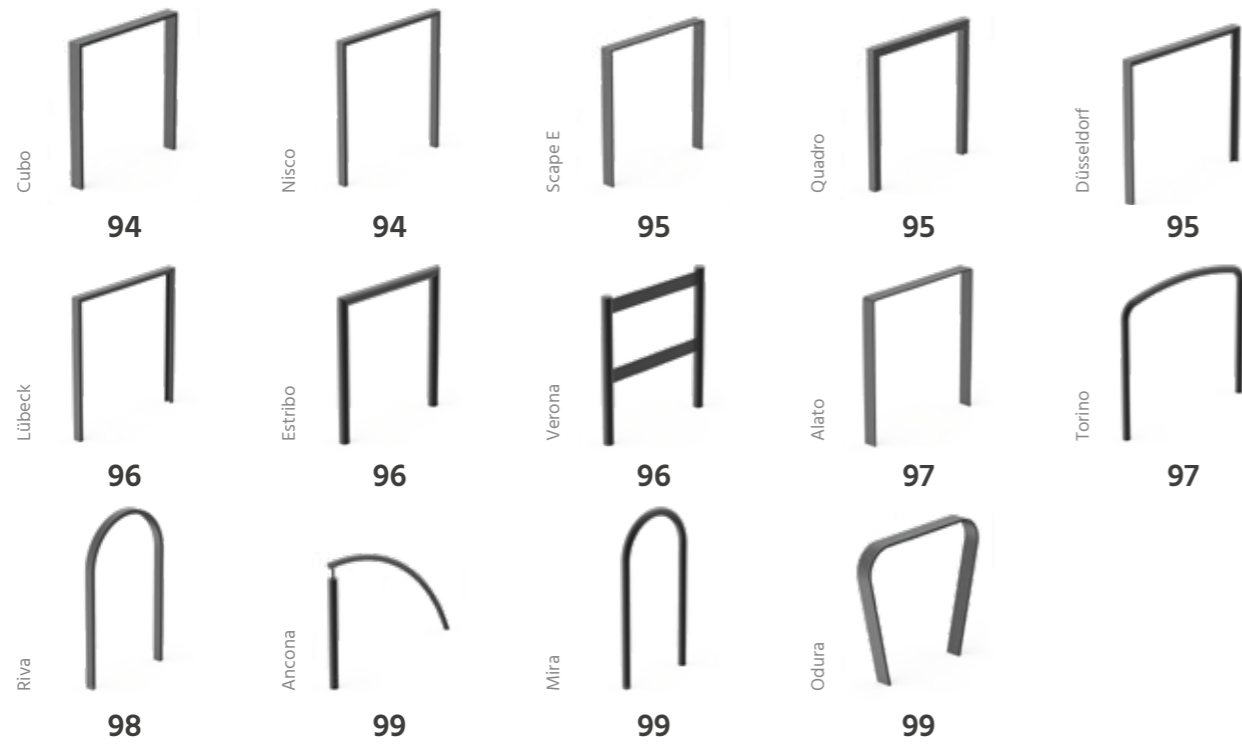
Einige Modelle der Fahrradständer können gleichzeitig als Poller oder Geländer dienen und sind somit ein weiteres Indiz für die Flexibilität von Thiemes Stadtmobiliar..

- Verschiedene Ausführungen nach RAL- oder DB-Farbkarte
- Passgenaue Lösungen für jede Umgebung
- Individuelle Geländer nach Kundenwunsch
- Hochwertiges Stadtbild
- Wohnliches Ambiente

Fahrradständer

Fahrradanlehner

93



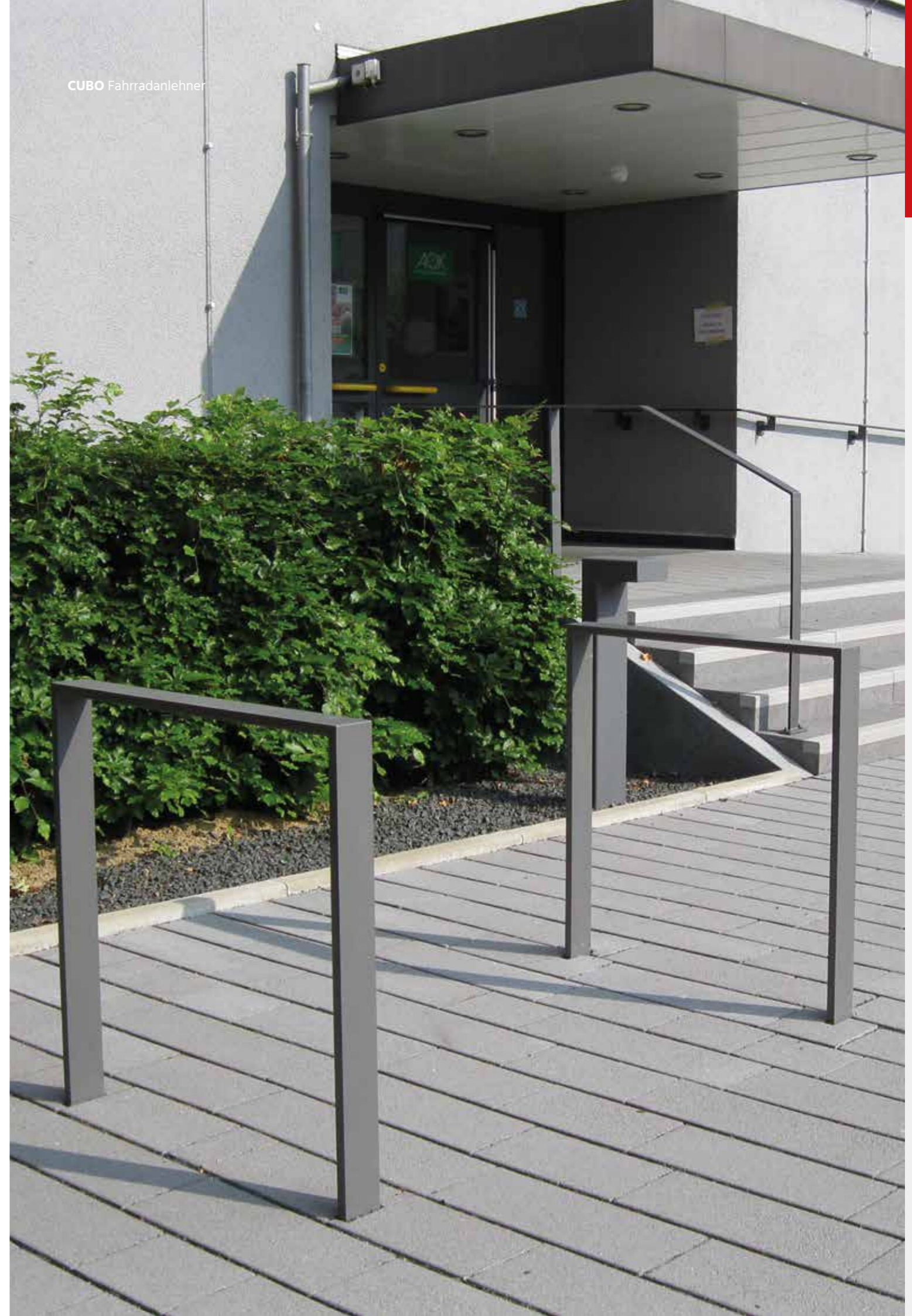
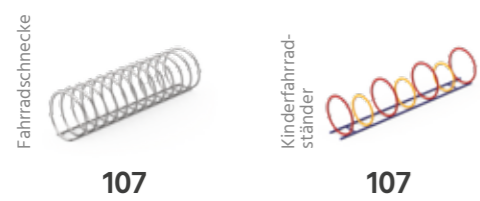
Fahrradparker

100



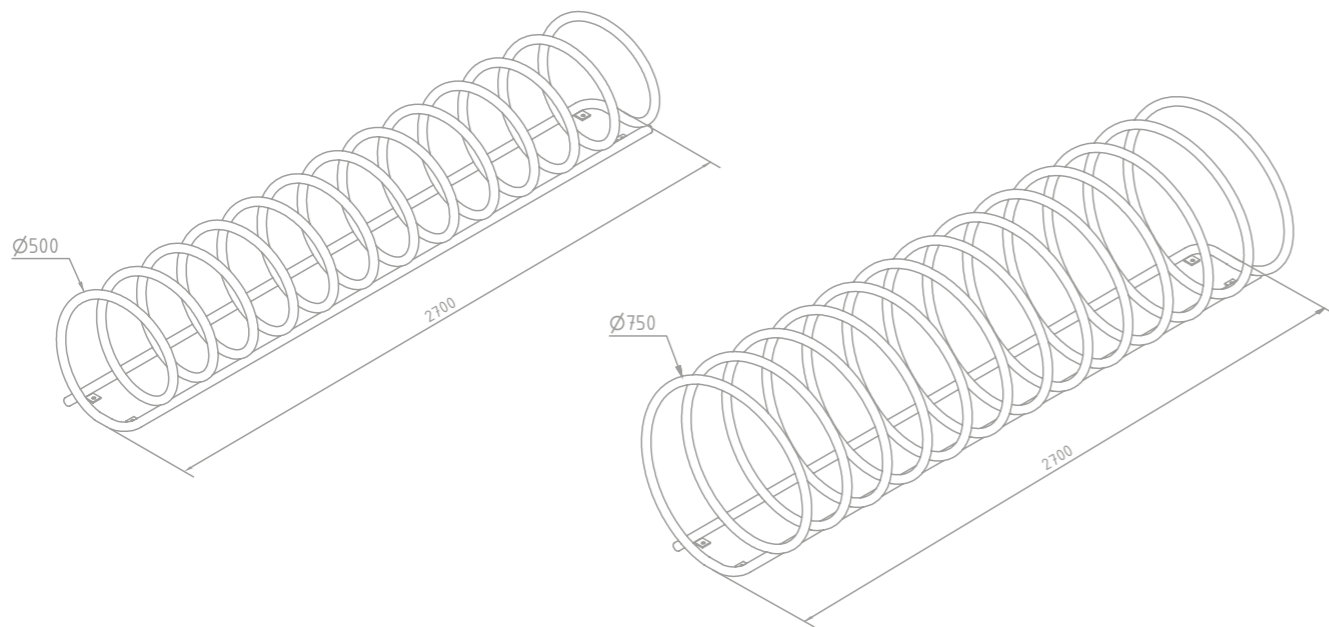
Fahrradschnecke & Kinderfahrradständer

106



Verschiedene Formen und Systeme

Neben Anlehnbügel umfasst das vielfältige Sortiment auch Fahrradparker, Fahrradschnecken und Kinderfahrradständer. Ob Einzel- oder Reihenfahrradständer, in schlichter Formensprache oder in aussagekräftigem Design – das Thieme Programm bietet für jeden Anspruch und Kundenwunsch die ideale individuelle Lösung.



Fahrradanlehner

Für jede Umgebung eine passende Ausführung

Die Fahrradanhänger von Thieme stellen eine einfache Möglichkeit dar, Fahrradabstellplätze zu schaffen. Des Weiteren verspricht diese moderne Lösung in Stahl ein bequemes und praktisches Abstellen des Zweirades. Ortsfest und stabil wird dieses Produkt einbetoniert oder aufgeschraubt, dadurch bieten die Fahrradanhänger, in Verbindung mit einem Fahrradschloss, einen optimalen Diebstahlschutz. Das Produkt ist feuerverzinkt, farbbeschichtet oder in Edelstahl geschliffen erhältlich und verspricht somit Qualität und Langlebigkeit.

Die Fahrradanhänger können durch verschiedene Ausführungen, Farben und Zubehör, wie Geländer, Bänke oder Abfallbehälter, optimal an die vorherrschende Umgebung angepasst werden. Auch eine Überdachung ist möglich und gewährleistet einen effektiven Schutz vor Wind und Wetter. Die Fahrradanhänger stellen somit eine weitere individuelle Lösung aus dem Hause Thieme dar.



Cubo

Werkstoff	Stahl feuerverzinkt, farbbeschichtet
Farben	nach RAL- oder DB-Farbkarte
Ausführung	ortsfest zum Einbetonieren, mit Flanschplatte zum Aufschrauben
Zubehör	Absperrpfosten, Geländer, Abfallbehälter, Bänke
Maße	Fahrradanlehner mit einem Profilmaß von 80x20 mm Höhe über Boden: 850 mm Breite: 460 mm oder 800 mm



Scape E

Werkstoff	Stahl feuerverzinkt, farbbeschichtet
Farben	nach RAL- oder DB-Farbkarte
Ausführung	ortsfest zum Einbetonieren, mit Flanschplatte zum Aufschrauben
Zubehör	Absperrpfosten, Geländer, Abfallbehälter, Bänke, Überdachungen
Maße	Profilmaß von 80x10 mm Höhe über Boden: 850 mm Breite: 800 mm



QUADRO Fahrradanhänger



Quadro

Werkstoff	Stahl feuerverzinkt, farbbeschichtet
Farben	nach RAL- oder DB-Farbkarte
Ausführung	mit Flanschplatte zum Aufschrauben, mit Flanschplatte und Gegenplatte zum Einbetonieren und Aufschrauben
Zubehör	Absperrpfosten, Geländer, Abfallbehälter, Überdachungen
Maße	Stahlprofil: 50x50 mm oder 60x60 mm Höhe über Boden: 850 mm Breite: 800 mm



Nisco

Werkstoff	Stahl feuerverzinkt, farbbeschichtet, Edelstahl geschliffen
Farben	nach RAL- oder DB-Farbkarte
Ausführung	mit Flanschplatte zum Aufschrauben, mit Flanschplatte und Gegenplatte zum Einbetonieren und Aufschrauben
Maße	Stahlprofil: 50x25 mm Höhe über Boden: 850 mm Breite: 800 mm



Düsseldorf

Werkstoff	Stahl feuerverzinkt, farbbeschichtet
Farben	nach RAL- oder DB-Farbkarte
Ausführung	mit Flanschplatte zum Aufschrauben, mit Flanschplatte und Gegenplatte zum Einbetonieren und Aufschrauben
Maße	geschweißtes T-Profil: 60/30 mm Höhe über Boden: 850 mm Breite: 900 mm



Lübeck

Werkstoff	Stahl feuerverzinkt, farbbeschichtet
Farben	nach RAL- oder DB-Farbkarte
Ausführung	ortsfest zum Einbetonieren, mit Flanschplatte zum Aufschrauben
Zubehör	Flanschplatte zum Aufschrauben, Flanschplatte und Gegenplatte, zum Einbetonieren und Aufschrauben
Maße	Höhe über Boden: 850 mm Breite: 800 mm



Estribo

Werkstoff	Stahl feuerverzinkt, farbbeschichtet
Farben	nach RAL- oder DB-Farbkarte
Ausführung	ortsfest zum Einbetonieren
Zubehör	mit Flanschplatte zum Aufschrauben, mit Flanschplatte und Gegenplatte zum Einbetonieren und Aufschrauben
Maße	Stahlrohr: Ø 60 mm oder 48 mm Höhe über Boden: 850 mm Breite: 800 mm



Verona

Werkstoff	Stahl feuerverzinkt, farbbeschichtet
Farben	nach RAL- oder DB-Farbkarte
Ausführung	ortsfest zum Einbetonieren
Zubehör	mit Flanschplatten zum Aufschrauben
Maße	Höhe über Boden: 850 mm Breite: 800 mm



Alato

Werkstoff	Stahl feuerverzinkt, farbbeschichtet
Farben	nach RAL- oder DB-Farbkarte
Ausführung	ortsfest zum Einbetonieren
Zubehör	Flanschplatte zum Aufschrauben, Flanschplatte und Gegenplatte, zum Einbetonieren und Aufschrauben
Maße	Profil: 80 x 8 mm Höhe über Boden: 850 mm Breite: 500 mm oder 800 mm

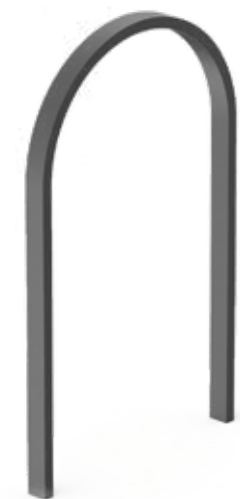


ESTRIBO Fahrradanhänger



Torino

Werkstoff	Stahl feuerverzinkt, farbbeschichtet, Edelstahl geschliffen
Farben	nach RAL- oder DB-Farbkarte
Ausführung	ortsfest zum Einbetonieren
Maße	Höhe über Boden: 800 mm Rohr: Ø 42 mm Breite: 920 mm



Riva

Werkstoff	Stahl feuerverzinkt, farbbeschichtet, Edelstahl geschliffen
Farben	nach RAL- oder DB-Farbkarte
Ausführung	ortsfest zum Einbetonieren, mit Flanschplatte zum Aufschrauben
Variante	Querstange
Maße	Höhe über Boden: 800 mm Profilmaß 40 x 20 mm



Ancona

Werkstoff	Stahl feuerverzinkt, farbbeschichtet, Edelstahl geschliffen
Farben	nach RAL- oder DB-Farbkarte
Ausführung	ortsfest zum Einbetonieren, mit Flanschplatte zum Aufschrauben
Maße	Höhe über Boden: 850 mm Länge 1350 mm



Mira

Werkstoff	Stahl feuerverzinkt, farbbeschichtet, Edelstahl geschliffen
Farben	nach RAL- oder DB-Farbkarte
Ausführung	ortsfest zum Einbetonieren, mit Flanschplatte zum Aufschrauben
Maße	Rundbogenanlehner Rohr: Ø 42 mm Gesamthöhe: 1200 mm



Odura

Werkstoff	Stahl feuerverzinkt, farbbeschichtet, Edelstahl geschliffen
Farben	nach RAL- oder DB-Farbkarte
Ausführung	ortsfest zum Einbetonieren, mit Flanschplatte zum Aufschrauben
Zubehör	Bodenmanschetten optional
Maße	Profil: 80 x 12 mm Höhe über Boden: 700 mm Breite: 750 / 500 mm



Fahrradparker

Funktionalität mit bemerkenswerter Optik

Fahrradparker bieten eine praktische und platzsparende Variante zum Abstellen von Fahrrädern. Durch verschiedene Ausführungen und passendes Zubehör, wie Geländer, Bänke oder Absperrpfosten, wird ermöglicht, das Produkt individuell an das vorherrschende Stadtmobiliar anzupassen und dieses zu ergänzen. Der gestalterischen Freiheit werden fast keine Grenzen gesetzt, somit stellen die Fahrradparker eine zweifellose Bereicherung für das Stadtbild dar.

Die ortsfeste Anlage zum Einbetonieren oder Aufschrauben ist in Verbindung mit einem Schloss ein Garant für Diebstahlschutz. Des Weiteren versprechen Fahradabhängehaken Standsicherheit, was ein Umfallen und eine eventuelle Beschädigung des Rades erschwert. Außerdem ist eine Überdachung der Fahrradparker möglich und schützt somit zusätzlich vor Regen und Schnee. Die Fahrradparker sind stahlgeliefert, feuerverzinkt und farbbeschichtet. Diese Attribute gewährleisten Robustheit und Stabilität.



JASTO Fahrradparker

Jasto

Werkstoff	Stahl feuerverzinkt, farbbeschichtet, Edelstahl geschliffen
Farben	nach RAL- oder DB-Farbkarte
Ausführung	Bodenbefestigung mit Ankerschrauben, V2A-Edelstahl oder feuerverzinkt, auf Wunsch mit Farbbeschichtung
Zubehör	Bodenanker zum Einbetonieren
Maße	Ringhöhe: 75 cm variable Längen: von 1,00 - 4,50 m

Noleo

Werkstoff	Stahl feuerverzinkt, farbbeschichtet, Edelstahl geschliffen
Farben	nach RAL- oder DB-Farbkarte
Ausführung	ortsfest zum Einbetonieren
Zubehör	Bodenplatte zum Aufschrauben, Bodenplatte und Gegenplatte zum Einbetonieren
Maße	variable Breiten in verschiedenen Längen, Höhe über Boden: 976 mm





BAMBERG Fahrradparker

Bamberg

Werkstoff	Stahl feuerverzinkt, farbbeschichtet
Farben	nach RAL- oder DB-Farbkarte
Ausführung	Stahlpfosten mit Gusskopf und Bodenmanschette, Fahrradeinsteller, ein- oder zweiseitig, beliebige Längen, ortsfest zum Einbetonieren, ortsfest mit Flanschplatten zum Aufschrauben
Zubehör	Absperrpfosten, Geländer, Abfallbehälter, Bänke, Überdachungen
Maße	Pfosten: Ø 89 mm

Münster

Werkstoff	Stahl feuerverzinkt, farbbeschichtet
Farben	nach RAL- oder DB-Farbkarte
Ausführung	Stahlpfosten mit Gusskopf und Bodenmanschette, Fahrradeinsteller, ein- oder zweiseitig, beliebige Längen, ortsfest zum Einbetonieren, ortsfest mit Flanschplatten zum Aufschrauben
Zubehör	Absperrpfosten, Geländer, Abfallbehälter, Bänke, Überdachungen
Maße	Pfosten: Ø 76 mm oder Ø 89 mm



BAMBERG Fahrradparker



BAYERN Fahrradparker

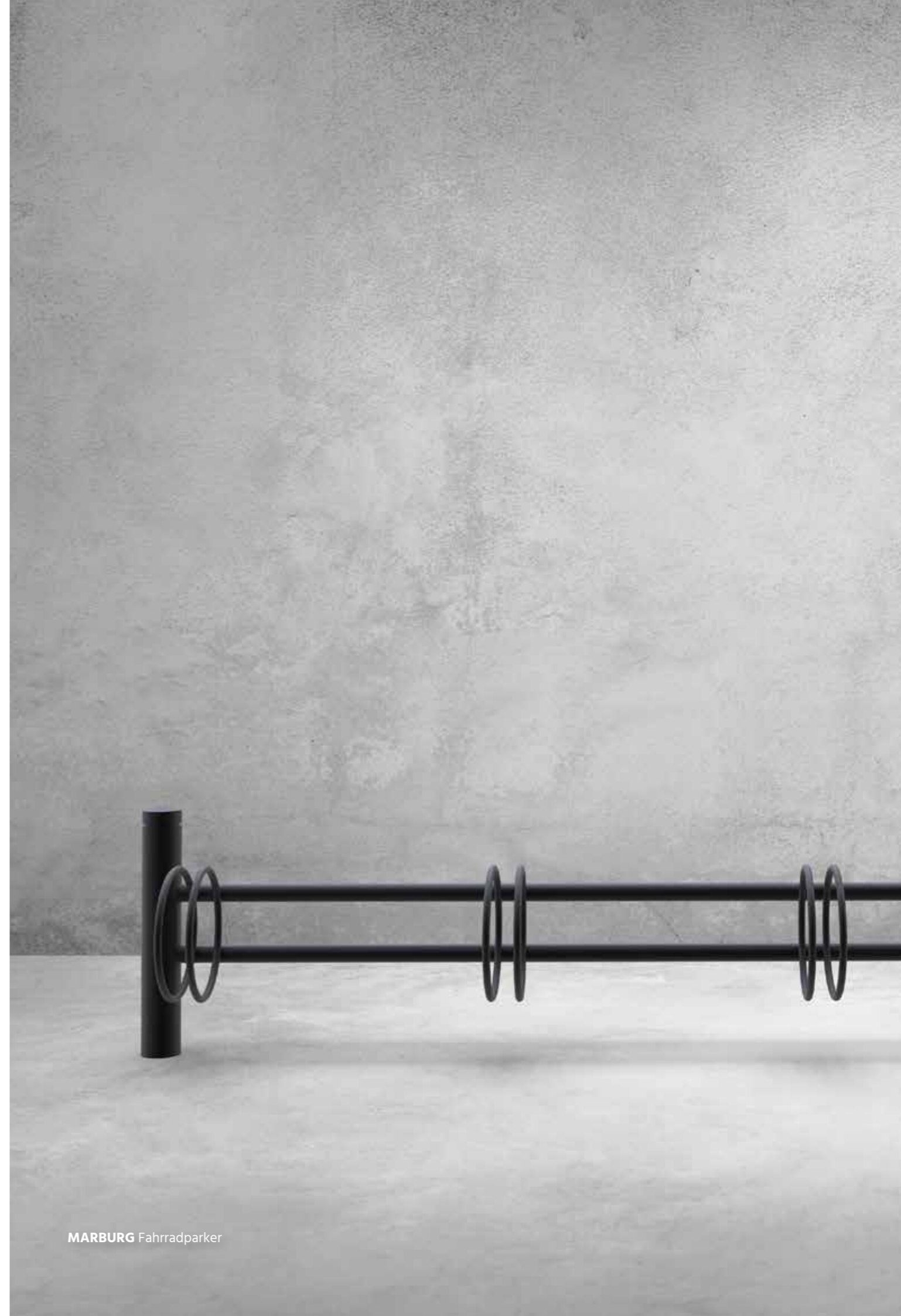
Bayern

Werkstoff	Stahl feuerverzinkt, farbbeschichtet
Farben	nach RAL- oder DB-Farbkarte
Ausführung	Stahlpfosten mit Gusskopf und Bodenmanschette, Fahrradeinsteller, ortsfest zum Einbetonieren, ortsfest zum Aufschrauben mit Flansch und Bodenanker
Varianten	Fahrradanlehner: variable Längen, Fahrradeinsteller: in beliebigen Längen, ein- oder zweiseitig mit Klemmbügel, Fahrradeinhängehaken: ein- oder zweiseitig
Maße	Pfosten: Ø 76 mm oder Ø 89 mm



Marburg

Werkstoff	Stahl feuerverzinkt, farbbeschichtet
Farben	nach RAL- oder DB-Farbkarte
Ausführung	Stahlpfosten mit Gusskopf und Bodenmanschette, Fahrradeinsteller, ein- oder zweiseitig, beliebige Längen
Zubehör	Absperrpfosten, Geländer, Abfallbehälter, Bänke, Überdachungen
Maße	Pfosten: Ø 76 mm oder Ø 89 mm



MARBURG Fahrradparker



FAHRRADSCHNECKE

Fahrradschnecke & Kinderfahrradständer

Zeitgemäße Infrastruktur für Fahrradfahrer

Die Fahrradschnecke von Thieme bietet sich sowohl als funktionales Gestaltungselement wie auch als vielseitige Abstellmöglichkeit an. Durch ihr modernes Design ist sie nicht nur sehr dekorativ sondern auch überaus praktisch und fügt sich harmonisch in das gegebene Gesamtbild ein. Form und Funktion sind perfekt aufeinander abgestimmt. Die Stellplätze setzen optische Akzente und ermöglichen ein verkehrs- und diebstahlsicheres Abstellen der Fahrräder.

Egal ob Kinderfahrrad oder Kinderlaufrad, der Kinderfahrradständer Piccolo der Thieme GmbH bietet eine größenangepasste, bequeme Abstellmöglichkeit für kleine Zweiräder.



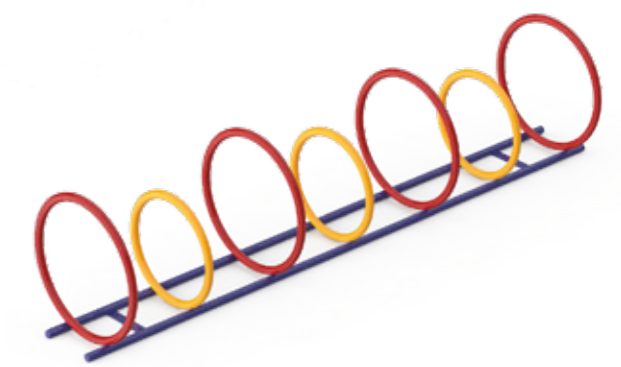
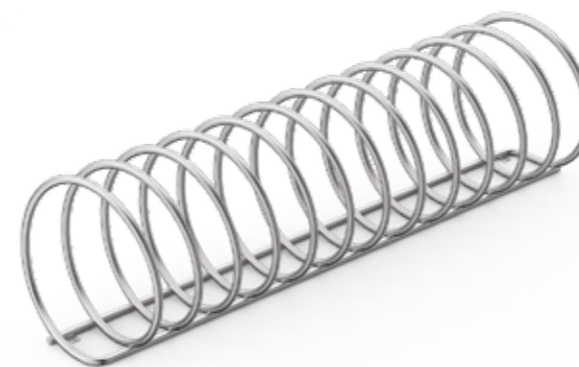
PICCOLO Kinderfahrradständer

Fahrradschnecke

Werkstoff	Stahl feuerverzinkt, auf Wunsch mit Farbbeschichtung, Edelstahl geschliffen
Farben	nach RAL- oder DB-Farbkarte
Ausführung	Bodenbefestigung mit Ankerschrauben, V2A-Edelstahl oder feuerverzinkt, auf Wunsch mit Farbbeschichtung, Bogenabstand zueinander 200 mm
Zubehör	Bodenanker zum Einbetonieren
Maße	Schneckenhöhe 75 oder 50 cm variable Längen: von 1,50 - 4,50 m

Kinderfahrradständer

Werkstoff	Stahl feuerverzinkt, auf Wunsch mit Farbbeschichtung, Edelstahl geschliffen
Farben	nach RAL- oder DB-Farbkarte
Ausführung	variable Anordnung der Ringe, Bodenbefestigung mit Ankerschrauben, V2A-Edelstahl oder feuerverzinkt, auf Wunsch mit Farbbeschichtung
Zubehör	Bodenanker zum Einbetonieren
Maße	variable Längen: von 1,50 - 4,50 m





05 Bänke & Tische

Bänke & Tische

Optimale Kombination von Form und Funktionen

Bänke, Sitzbänke, Sitzhocker und Sitzauflagen verleihen öffentlichen Plätzen sowie Außenanlagen von Unternehmen und Behörden eine individuelle Atmosphäre. Die Sitzmöglichkeiten sollen Passanten zum Verweilen einladen und dem Gesamtbild eines Ortes entsprechen.

Das Stadtmobiliar und somit auch jede Bank der Thieme GmbH passen sich je nach Bedarf den verschiedenen Funktionen der Örtlichkeit an. Alle Produkte glänzen durch eine gelungene Kombination aus Design und Funktionalität. Zum Beispiel lassen sich die Sitzbänke mit allen Absperrpfosten und Hockern kombinieren.

Die Sitzauflagen und Bänke der Thieme GmbH stehen für Stabilität, Witterungsbeständigkeit und eine lange Lebensdauer. Lieferbar sind sie mit Sitzauflagen aus Holz oder Lochblech sowie mit oder ohne Lehne. Weitere Alternativen sind Sitzauflagen zum Montieren auf Mauern, aufstellbare Sitzhocker oder Hockerbänke. Alle Holzelemente werden aus Lärche, Eiche oder Kambala gefertigt.

- Traditionelle und innovative Designs
- Angenehmes, einladendes Ambiente in jeder Umgebung
- Jedes Modell in zahlreichen Varianten lieferbar

Bänke & Tische

Sitzbänke mit Stahlauflage 115



Sitzbänke mit Holzauflage 122



Hockerbänke mit Holzauflage 132



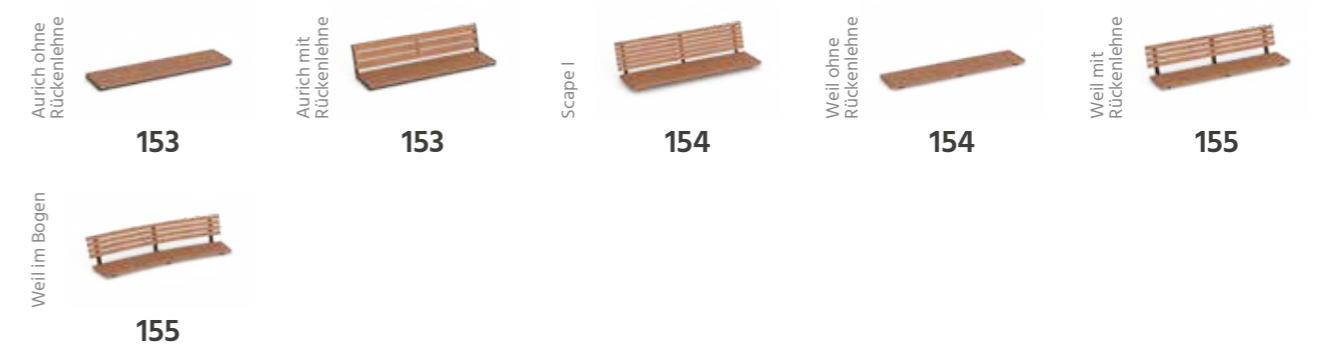
Hockerbänke mit Stahlauflage 142



Rundbänke 148



Bankauflagen 152



Systembänke 156



Bänke & Tische

Tische

160



Sitzgruppen

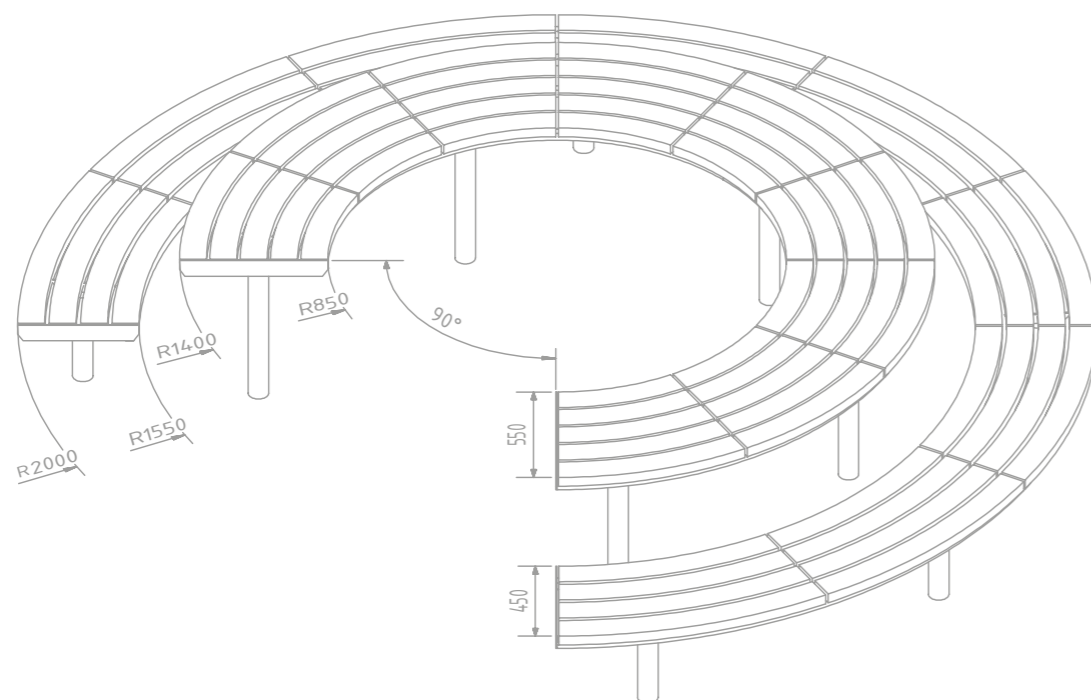
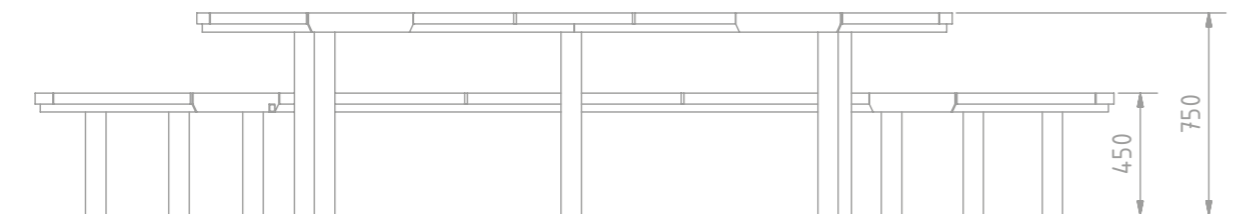
166



CUBO Sitzbank und Tisch

Verschiedene Formen und Systeme

Für die stilvolle Gestaltung von Außenbereichen aller Art bietet das Thieme-Programm Sitzgelegenheiten in zahlreichen Designoptionen und in einer Vielfalt an baulichen Varianten. Ob mit oder ohne Rückenlehne, als Einzel- oder Doppelsitzbank, mit Stahl- oder Holzauflage, die Thieme GmbH kann in jedem Fall individuelle und damit perfekt zugeschnittene Lösungen anbieten.



Sitzbänke mit Stahlauflage

Für jede Umgebung eine passende Ausführung

Öffentliche Räume stellen besonders hohe Anforderungen an die Vereinigung von Widerstandsfähigkeit und Design. Mit ihren Sitzbänken mit Stahlauflage realisiert die Thieme GmbH hohe mechanische Stabilität zusammen mit einem ansprechenden Erscheinungsbild. Diese Qualitäten zahlen sich für Städte und Gemeinden nachhaltig in Bereichen mit hoher Publikumsfrequenz aus, in denen Sitzgelegenheiten entsprechend häufiger in Anspruch genommen werden.

Ob in einer Fußgängerzone, einem Park oder vor einem Gebäude, eine einzelne Sitzbank oder gleich ein ganzes Ensemble ist ein zentraler Baustein einer urbanen Freiraumgestaltung. Sie spricht die Einladung aus, sich niederzulassen, zu verweilen und den jeweiligen Ort zu erleben. Mitten im Trubel einer Fußgängerzone wird sie ebenso angenommen werden wie in einer Grünanlage, in jedem Fall macht sie den öffentlichen Raum aktiv nutzbar.



RÖMÖ Sitzbank

Römö

Werkstoff Gestell aus Stahlprofilen, feuerverzinkt und farbbeschichtet, alternativ aus Edelstahl geschliffen oder farbbeschichtet lieferbar

Farben nach RAL- oder DB-Farbton

Zubehör Armlehnen, Flanschplatten zum Aufschrauben, zusätzliche Bodenanker

Varianten mit oder ohne Armlehne lieferbar

Ausführung	LxBxH
Sitzbank	2000 x 600 x 810 mm
Hockerbank	2000 x 600 x 450 mm



Fanö

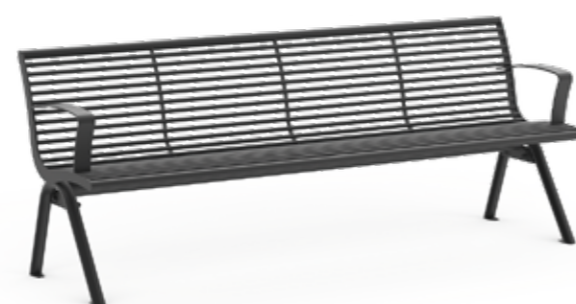
Werkstoff Gestell aus Stahlprofilen, feuerverzinkt und farbbeschichtet, alternativ aus Edelstahl geschliffen oder farbbeschichtet lieferbar

Farben nach RAL- oder DB-Farbton

Zubehör Armlehnen, Flanschplatten zum Aufschrauben, zusätzliche Bodenanker

Varianten mit oder ohne Armlehne lieferbar

Ausführung	LxBxH
Sitzbank	2000 x 600 x 810 mm
Hockerbank	2000 x 600 x 450 mm



FANÖ Sitzbank





AURICH ST Sitzbank

Scape III ST

Werkstoff Gestell aus feuerverzinktem Stahl, farbbeschichtet, alternativ aus V2A-Edelstahl, Sitzfläche und Lehne aus Rechteckrohr, feuerverzinkt und farbbeschichtet, alternativ aus V2A-Edelstahlrechteckrohr, farbbeschichtet oder geschliffen

Farben eisenglimmergrau oder jeder andere gewünschte RAL- oder DB-Farbtone

Befestigung ortsfest zum Aufschrauben

Varianten als Rundbank (ohne Rückenlehne)

Zubehör Bodenanker zum Einbetonieren

Ausführung	L x B x H
Einzelsitzbank	1990 x 500 x 760 mm
Hockerbank	1990 x 440 x 460 mm



Aurich ST

Werkstoff Gestell aus feuerverzinktem Stahl, farbbeschichtet, alternativ aus V2A-Edelstahl, Sitzfläche und Lehne aus Rechteckrohr, feuerverzinkt und farbbeschichtet, alternativ aus V2A-Edelstahlrechteckrohr, farbbeschichtet oder geschliffen

Farben eisenglimmergrau oder jeder andere gewünschte RAL- oder DB-Farbtone

Befestigung ortsfest zum Einbetonieren, ortsfest zum Aufschrauben

Zubehör Bodenmanschette

Ausführung	L x B x H
Sitzbank mit Lehne	1850 x 450 x 810 mm
Sitzhocker	1850 x 450 x 460 mm
Tisch	1850 x 800 x 750 mm



ESSEN Sitzbank

Offenburg ST

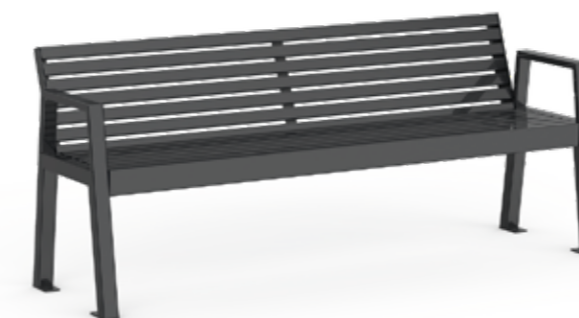
Werkstoff Gestell aus feuerverzinktem Stahl, farbbeschichtet, alternativ aus V2A-Edelstahl, Sitzfläche und Lehne aus Rechteckrohr, feuerverzinkt und farbbeschichtet, alternativ aus V2A-Edelstahlrechteckrohr, farbbeschichtet oder geschliffen

Farben eisenglimmergrau oder jeder andere gewünschte RAL- oder DB-Farbtone

Befestigung mobil zur freien Aufstellung, ortsfest zum Aufschrauben

Varianten mit oder ohne Armlehne lieferbar

Ausführung	L x B x H
Einzelsitzbank	1822 x 550 x 730 mm
Hockerbank	1822 x 400 x 620 mm



Essen

Werkstoff Gestell aus Stahlprofilen, feuerverzinkt und farbbeschichtet, Sitzauflage aus Lochblech in Stahl verzinkt und farbbeschichtet

Farben eisenglimmergrau oder jeder andere gewünschte RAL- oder DB-Farbtone

Befestigung ortsfest zum Einbetonieren

Zubehör Bodenanker mit Flansch zum Einbetonieren, auch mit Thieme Systempfosten lieferbar

Ausführung	L x B x H
Einzelsitzbank	2000 x 490 x 860 mm
Hockerbank	2000 x 520 x 445 mm
Doppelsitzbank	2000 x 1180 x 860 mm





AURICH GB Sitzbank

Aurich GB

Werkstoff	Gestell aus Stahlprofilen, feuerverzinkt und farbbeschichtet oder aus V2A-Edelstahl, gebeizt
Farben	eisenglimmergrau oder jeder andere gewünschte RAL- oder DB-Farbtone
Zubehör	Bodenmanschette, Flanschplatte zum Aufschrauben, zusätzliche Bodenanker
Material	Stärke: 40 mm Gitterweite: 20x20 mm

Ausführung	LxBxH
Sitzbank mit Lehne	1850 x 450 x 810 mm
Sitzhocker	1850 x 450 x 460 mm
Tisch	1850 x 800 x 750 mm



Lübeck

Werkstoff	Gestell aus Stahlprofilen, feuerverzinkt und farbbeschichtet, Sitzfläche und Lehne aus Stahlgitter
Farben	eisenglimmergrau oder jeder andere gewünschte RAL- oder DB-Farbtone
Zubehör	Bodenmanschette, Flanschplatte zum Aufschrauben, zusätzliche Bodenanker
Material	Stärke: 40 mm Gitterweite: 20 x 20 mm

Ausführung	LxBxH
Sitzbank mit Lehne	1840 x 575 x 800 mm
Sitzhocker	1840 x 440 x 450 mm
Tisch	1840 x 700 x 750 mm



LÜBECK Sitzbank



ESSEN Sitzbank



CUBO Sitzbank

Sitzbänke mit Holzauflage

Einladendes Ambiente durch natürliche Werkstoffe

Eine ansprechende Gestaltung von Sitzbänken, Sitzauflagen und Sitzhockern sorgt nicht nur für eine einladende und gemütliche Atmosphäre, sondern trägt auch zu einem positiven Erscheinungsbild bei. Durch die große Auswahl an Stadtmobiliar schafft die Thieme GmbH individuelle Lösungen. Je nach Ort und Wahl des Stils, ob in moderner oder klassischer Ausführung, überzeugen sie durch gelungene Kombinationen aus Design und Funktion.

Die Kombinationsmöglichkeiten mit allen Pfostensystemen bieten zusätzlichen Spielraum bei der Gestaltung. Material und Verarbeitung jeder Sitzbank gewährleisten Stabilität, Witterungsbeständigkeit und eine hohe Lebenserwartung.

Cubo

Werkstoff Gestell aus Stahlprofilen, feuerverzinkt und farbbeschichtet, Sitzfläche und Lehne aus lasiertem Lärchenholz, Eiche oder Kambala

Farben eisenglimmergrau oder jeder andere gewünschte RAL- oder DB-Farbtone

Befestigung ortsfest zum Aufschrauben, mobil zur freien Aufstellung, Ankerschiene zum Einbetonieren

Varianten mit oder ohne Armlehne lieferbar, andere Längen auf Anfrage, Sitzhocker auch in Sonderbreiten lieferbar

Ausführung	LxBxH
3-Sitzer, Sitzbank mit Lehne	1985 x 500 x 785 mm
3-Sitzer, Sitzhocker	1985 x 440 x 446 mm
3-Sitzer, Tisch	1985 x 800 x 750 mm
2-Sitzer, Sitzbank mit Lehne	1385 x 500 x 785 mm
2-Sitzer, Sitzhocker	1385 x 440 x 446 mm
2-Sitzer, Tisch	1385 x 800 x 750 mm



Scape III

Werkstoff Gestell aus feuerverzinktem Stahl, farbbeschichtet, Sitzfläche und Lehne aus Eichenholz, astarmer Lärche oder Kambala

Farben eisenglimmergrau oder jeder andere gewünschte RAL- oder DB-Farbtone

Befestigung ortsfest zum Aufschrauben, mobil zur freien Aufstellung, Ankerschiene zum Einbetonieren

Varianten mit oder ohne Armlehne lieferbar, andere Längen auf Anfrage, Sitzhocker auch in Sonderbreiten lieferbar

Ausführung	LxBxH
Einzelstuhlbank	1990 x 500 x 760 mm
Hockerbank	1990 x 440 x 460 mm





GÖTEBORG Sitzbank

Göteborg

Werkstoff Gestell aus Stahlprofilen, Stärke 15 mm, feuerverzinkt und farbbeschichtet, Sitzfläche und Lehne aus naturbelassenem oder lasiertem Lärchenholz, Eiche oder Kambala

Farben eisenglimmergrau oder jeder andere gewünschte RAL- oder DB-Farbton

Befestigung ortsfest zum Einbetonieren, ortsfest zum Aufschrauben

Zubehör Armlehnen, Sitzauflage auch aus Stahlrohr oder Sitzgitter lieferbar, Anti-Flyer-Beschichtung, aus V2A-Stahlprofilen, geschliffen, Bodenanker zum Einbetonieren

Ausführung	LxBxH
Sitzbank mit Lehne	1900 x 620 x 850 mm
Sitzhocker	1900 x 500 x 470 mm



Kalmar

Werkstoff Gestell aus Stahlprofilen, Stärke 8 mm, feuerverzinkt und farbbeschichtet, Sitzfläche und Lehne aus naturbelassenem oder lasiertem Lärchenholz, Eiche oder Kambala

Farben eisenglimmergrau oder jeder andere gewünschte RAL- oder DB-Farbton

Befestigung ortsfest zum Einbetonieren, ortsfest zum Aufschrauben

Zubehör Armlehnen, Sitzauflage auch aus Stahlrohr oder Sitzgitter lieferbar, Anti-Flyer-Beschichtung, aus V2A-Stahlprofilen, geschliffen

Ausführung	LxBxH
Sitzbank mit Lehne	1886 x 620 x 850 mm
Sitzhocker	1886 x 500 x 450 mm



OFFENBURG Sitzbank

Espo

Werkstoff Gestell aus Stahlprofilen, feuerverzinkt und farbbeschichtet, Sitzfläche und Lehne aus naturbelassenem oder lasiertem Lärchenholz, Eiche oder Kambala

Farben eisenglimmergrau oder jeder andere gewünschte RAL- oder DB-Farbton

Befestigung ortsfest zum Aufschrauben, mobil zur freien Aufstellung, Ankerschiene zum Einbetonieren

Varianten mit oder ohne Armlehne lieferbar, andere Längen auf Anfrage, Sitzhocker auch in Sonderbreiten lieferbar

Ausführung	LxBxH
Sitzbank mit Lehne	2000 x 575 x 800 mm
Sitzhocker	2000 x 440 x 456 mm
Tisch	2000 x 780 x 750 mm



Offenburg

Werkstoff Gestell aus feuerverzinktem Stahl, farbbeschichtet, Sitzfläche und Lehne aus lasiertem Lärchenholz, Eiche oder Kambala

Farben eisenglimmergrau oder jeder andere gewünschte RAL- oder DB-Farbton

Befestigung ortsfest zum Aufschrauben, mobil zur freien Aufstellung, Ankerschienen zum Einbetonieren

Varianten mit oder ohne Armlehne lieferbar

Ausführung	LxBxH
Einzelsitzbank	1822 x 580 x 750 mm
Hockerbank	1822 x 400 x 445 mm





RÖMÖ PAG Sitzbank

Römö PAG

Werkstoff	Gestell aus Stahlprofilen, feuerverzinkt oder feuerverzinkt und farbbeschichtet, Sitzfläche aus PAG-Holz, Sitzauflage auch aus Stahlrohr lieferbar
Farben	nach RAL- oder DB-Farbkarte
Zubehör	Armlehnen, Flanschplatten zum Aufschrauben, zusätzliche Bodenanker
Varianten	mit oder ohne Armlehne lieferbar
Ausführung	LxBxH
Sitzbank	2000 x 590 x 820 mm
Hockerbank	2000 x 590 x 450 mm
Tisch	2000 x 800 x 750 mm

Fanö PAG

Werkstoff	Gestell aus Stahlprofilen, feuerverzinkt oder feuerverzinkt und farbbeschichtet, Sitzfläche aus PAG-Holz, Sitzauflage auch aus Stahlrohr lieferbar, Gestell alternativ aus Edelstahl, farbbeschichtet oder geschliffen lieferbar
Farben	nach RAL- oder DB-Farbkarte
Zubehör	Armlehnen, zusätzliche Bodenanker
Varianten	mit oder ohne Armlehne lieferbar
Ausführung	LxBxH
Sitzbank	2000 x 580 x 810 mm
Hockerbank	2000 x 590 x 450 mm
Tisch	2000 x 800 x 750 mm



FANÖ Sitzbank



HENNE SL Sitzbank

Henne

Werkstoff Gestell aus Stahlprofilen, Stärke 30 mm, feuerverzinkt und farbbeschichtet, Sitzfläche und Lehne aus lasiertem Lärchenholz, Eiche oder Kambala

Farben eisenglimmergrau oder jeder andere gewünschte RAL- oder DB-Farbtone

Befestigung ortsfest zum Einbetonieren, ortsfest zum Aufschrauben

Varianten andere Längen auf Anfrage, mit oder ohne Armlehne lieferbar

Ausführung	LxBxH
Sitzbank mit Lehne	1800 x 730 x 900 mm
Sitzhocker	1800 x 470 x 450 mm
Stuhl mit Lehne	500 x 730 x 900 mm
Stuhl ohne Lehne	500 x 470 x 450 mm



Henne SL

Werkstoff Gestell aus Stahlprofilen, Stärke 20 mm, Sitzfläche und Lehne aus lasiertem Lärchenholz, Eiche oder Kambala

Farben eisenglimmergrau oder jeder andere gewünschte RAL- oder DB-Farbtone

Befestigung ortsfest zum Einbetonieren, ortsfest zum Aufschrauben

Varianten andere Längen auf Anfrage, aus Cortenstahl

Ausführung	LxBxH
Sitzbank mit Lehne	1850 x 730 x 900 mm
Sitzhocker	1850 x 470 x 450 mm
Stuhl mit Lehne	500 x 730 x 900 mm
Stuhl ohne Lehne	500 x 470 x 450 mm



DÜSSELDORF Sitzbank

Aurich Holz

Werkstoff Gestell aus Stahlprofilen, feuerverzinkt und farbbeschichtet, oder aus V2A-Edelstahlprofilen, geschliffen, Sitzfläche und Lehne aus lasiertem Lärchenholz, Eiche oder Kambala, Sitzauflage auch aus Stahlrohr lieferbar

Farben eisenglimmergrau oder jeder andere gewünschte RAL- oder DB-Farbtone

Befestigung ortsfest zum Einbetonieren, ortsfest zum Aufschrauben

Zubehör Bodenmanschette

Varianten andere Längen auf Anfrage

Ausführung	LxBxH
Sitzbank mit Lehne	1850 x 450 x 810 mm
Sitzhocker	1850 x 450 x 460 mm
Tisch	1850 x 800 x 750 mm



Düsseldorf

Werkstoff Gestell aus Stahlprofilen, Stärke 15 mm feuerverzinkt und farbbeschichtet, Sitzfläche und Lehne aus lasiertem Lärchenholz, Eiche oder Kambala, Stärke 45 mm

Farben eisenglimmergrau oder jeder andere gewünschte RAL- oder DB-Farbtone

Befestigung ortsfest zum Einbetonieren, ortsfest zum Aufschrauben

Zubehör Anti-Flyer-Beschichtung, Gestell auch in anderen Materialstärken lieferbar, Sitzauflage auch aus Stahlrohr lieferbar

Ausführung	LxBxH
Sitzbank mit Lehne	1805 x 627 x 821 mm
Sitzhocker	1805 x 500 x 460 mm
Sitzhocker mit Armlehne	1805 x 500 x 680 mm





Malmö

Werkstoff Gestell aus Stahlprofilen, Stärke 30 mm feuerverzinkt und farbbeschichtet, Sitzfläche und Lehne aus lasiertem Lärchenholz, Eiche oder Kambala

Farben eisenglimmergrau oder jeder andere gewünschte RAL- oder DB-Farbtone

Befestigung ortsfest zum Einbetonieren, ortsfest zum Aufschrauben

Zubehör Armlehnen, Anti-Flyer-Beschichtung, Bodenanker zum Einbetonieren

Ausführung	LxBxH
Sitzbank mit Lehne	1930 x 620 x 850 mm
Sitzhocker	1930 x 500 x 470 mm



Delmenhorst Graft

Werkstoff Gestell aus Stahlprofilen, feuerverzinkt und farbbeschichtet, Sitzfläche und Lehne aus Lärche, Eiche oder Kambala

Farben eisenglimmergrau oder jeder andere gewünschte RAL- oder DB-Farbtone

Befestigung ortsfest zum Einbetonieren, ortsfest zum Aufschrauben

Zubehör Bodenanker zum Einbetonieren

Varianten andere Längen auf Anfrage

Ausführung	LxBxH
Einzelstuhlbank	1822 x 606 x 830 mm



DELMENHORST Sitzbank



KALMAR Hockerbank



CUBO Hockerbank

Hockerbänke mit Holzauflage

Traditioneller Werkstoff, modern verarbeitet

Sitzgelegenheiten kommt die besondere Aufgabe zu, einladend zu wirken und damit ein gewisses Maß an Wohlfühl-Ambiente zu vermitteln. Mit unseren Hockerbänken mit Holzauflage gelingt dies in einzigartiger Weise, die hochwertigen Hölzer lassen diesbezüglich keine Wünsche offen.

Die Kombination von natürlichen Materialien wie Holz und modern gestalteten Metall-Elementen integriert sich optisch in jede Umgebung. Mit unseren Hockerbänken mit Holzauflage können sich Planer bedingungslos darauf verlassen, dass sie einen Mehrwert für die innerörtliche Lebensqualität bedeuten.

Cubo

Werkstoff Gestell aus Stahlprofilen, feuerverzinkt und farbbeschichtet, Sitzfläche aus lasiertem Lärchenholz, Eiche oder Kambala

Farben eisenglimmergrau oder jeder andere gewünschte RAL- oder DB-Farbtone

Befestigung ortsfest zum Aufschrauben, mobil zur freien Aufstellung, Ankerschiene zum Einbetonieren

Varianten mit oder ohne Armlehne lieferbar, andere Längen auf Anfrage, Sitzhocker auch in Sonderbreiten lieferbar

Ausführung	LxBxH
3-Sitzer, Sitzbank mit Lehne	1985 x 500 x 785 mm
3-Sitzer, Sitzhocker	1985 x 440 x 446 mm
3-Sitzer, Tisch	1985 x 800 x 750 mm
2-Sitzer, Sitzbank mit Lehne	1385 x 500 x 785 mm
2-Sitzer, Sitzhocker	1385 x 440 x 446 mm
2-Sitzer, Tisch	1385 x 800 x 750 mm

Scape III

Werkstoff Gestell aus Stahlprofilen, feuerverzinkt und farbbeschichtet, Sitzfläche und Lehne aus lasiertem Lärchenholz, Eiche oder Kambala

Farben eisenglimmergrau oder jeder andere gewünschte RAL- oder DB-Farbtone

Befestigung ortsfest zum Aufschrauben, mobil zur freien Aufstellung, Ankerschiene zum Einbetonieren

Varianten mit oder ohne Armlehne lieferbar, andere Längen auf Anfrage, Sitzhocker auch in Sonderbreiten lieferbar

Ausführung	LxBxH
Sitzbank mit Lehne	1990 x 500 x 760 mm
Sitzhocker	1990 x 440 x 460 mm





KALMAR Hockerbank

Göteborg

Werkstoff Gestell aus Stahlprofilen, Stärke 15 mm, feuerverzinkt und farbbeschichtet, Sitzfläche aus lasiertem Lärchenholz, Eiche oder Kambala

Farben eisenglimmergrau oder jeder andere gewünschte RAL- oder DB-Farbtone

Befestigung ortsfest zum Einbetonieren, ortsfest zum Aufschrauben

Zubehör Armlehnen, Ankerschiene zum Einbetonieren

Ausführung	LxBxH
Sitzbank mit Lehne	1900 x 620 x 850 mm
Sitzhocker	1900 x 500 x 470 mm

Kalmar

Werkstoff Gestell aus Stahlprofilen, Stärke 8 mm, feuerverzinkt und farbbeschichtet, Sitzfläche und Lehne aus lasiertem Lärchenholz, Eiche oder Kambala

Farben eisenglimmergrau oder jeder andere gewünschte RAL- oder DB-Farbtone

Befestigung ortsfest zum Einbetonieren, ortsfest zum Aufschrauben

Zubehör Armlehnen, Anti-Flyer-Beschichtung

Ausführung	LxBxH
Sitzbank mit Lehne	1886 x 620 x 850 mm
Sitzhocker	1886 x 500 x 450 mm



OFFENBURG Hockerbank

Espo

Werkstoff Gestell aus Stahlprofilen, feuerverzinkt und farbbeschichtet, Sitzfläche und Lehne aus Lärchenholz, Eiche oder Kambala

Farben eisenglimmergrau oder jeder andere gewünschte RAL- oder DB-Farbtone

Befestigung ortsfest zum Aufschrauben, mobil zur freien Aufstellung, Ankerschiene zum Einbetonieren

Varianten mit oder ohne Armlehne lieferbar, andere Längen auf Anfrage, Sitzhocker auch in Sonderbreiten lieferbar

Ausführung	LxBxH
Sitzbank mit Lehne	2000 x 575 x 800 mm
Sitzhocker	2000 x 440 x 456 mm
Tisch	2000 x 780 x 750 mm

Offenburg

Werkstoff Gestell aus Stahlprofilen, feuerverzinkt und farbbeschichtet, Sitzfläche und Lehne aus Lärchenholz, Eiche oder Kambala

Farben eisenglimmergrau oder jeder andere gewünschte RAL- oder DB-Farbtone

Befestigung ortsfest zum Aufschrauben, mobil zur freien Aufstellung

Zubehör Bodenanker zum Einbetonieren

Varianten mit oder ohne Armlehne lieferbar

Ausführung	LxBxH
Einzelbank	1822 x 580 x 750 mm
Hockerbank	1822 x 440 x 445 mm





FANÖ PAG Hockerbank

Römö PAG

Werkstoff Gestell aus Stahlprofilen, feuerverzinkt und farbbeschichtet, Sitzfläche aus PAG-Holz, Sitzauflage auch aus Stahlrohr lieferbar

Farben nach RAL- oder DB

Zubehör Armlehnen, Flanschplatten zum Aufschrauben, zusätzliche Bodenanker

Ausführung	LxBxH
Sitzbank	2000 x 590 x 820 mm
Hockerbank	2000 x 590 x 450 mm

Fanö PAG

Werkstoff Gestell aus Stahlprofilen, feuerverzinkt und farbbeschichtet, Sitzfläche aus PAG-Holz, Sitzauflage auch aus Stahlrohr lieferbar, Gestell alternativ aus Edelstahl, farbbeschichtet oder geschliffen lieferbar

Farben nach RAL- oder DB

Zubehör Armlehnen, zusätzliche Bodenanker

Ausführung	LxBxH
Sitzbank	2000 x 580 x 810 mm
Hockerbank	2000 x 590 x 450 mm
Tisch	2000 x 800 x 750 mm



HENNE Hockerbank

Henne

Werkstoff Gestell aus Stahlprofilen, Stärke 30 mm, feuerverzinkt und farbbeschichtet, Sitzfläche und Lehne aus lasiertem Lärchenholz, Eiche oder Kambala

Farben eisenglimmergrau oder jeder andere gewünschte RAL- oder DB-Farbtone

Befestigung ortsfest zum Einbetonieren, ortsfest zum Aufschrauben

Varianten andere Längen auf Anfrage

Ausführung	LxBxH
Sitzbank mit Lehne	1800 x 730 x 900 mm
Sitzhocker	1800 x 470 x 450 mm
Stuhl mit Lehne	500 x 730 x 900 mm
Stuhl ohne Lehne	500 x 470 x 450 mm

Aurich Holz

Werkstoff Gestell aus Stahlprofilen, feuerverzinkt und farbbeschichtet, Gestell aus V2A-Edelstahlprofilen, geschliffen, Sitzfläche und Lehne aus lasiertem Lärchenholz, Eiche oder Kambala, Sitzauflage auch aus Stahlrohr lieferbar

Farben eisenglimmergrau oder jeder andere gewünschte RAL- oder DB-Farbtone

Befestigung ortsfest zum Einbetonieren, ortsfest zum Aufschrauben

Zubehör Bodenmanschette

Varianten Auch als Rundbank lieferbar

Ausführung	LxBxH
Sitzbank mit Lehne	1850 x 450 x 810 mm
Sitzhocker	1850 x 450 x 460 mm
Tisch	1850 x 800 x 750 mm





Düsseldorf

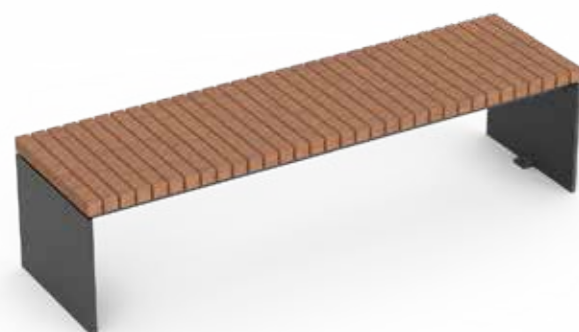
Werkstoff Gestell aus Stahlprofilen, Stärke 15 mm, feuerverzinkt und farbbeschichtet, Sitzfläche und Lehne aus lasiertem Lärchenholz, Eiche oder Kambala, Stärke 45 mm

Farben eisenglimmergrau oder jeder andere gewünschte RAL- oder DB-Farbtone

Befestigung ortsfest zum Einbetonieren, ortsfest zum Aufschrauben

Zubehör Anti-Flyer-Beschichtung, Gestell auch in anderen Materialstärken lieferbar, Sitzauflage auch aus Stahlrohr lieferbar

Ausführung	LxBxH
Sitzbank mit Lehne	1800 x 620 x 820 mm
Sitzhocker	1800 x 500 x 460 mm
Sitzhocker mit Armlehne	1800 x 500 x 680 mm



Malmö

Werkstoff Gestell aus Stahlprofilen, Stärke 30 mm, feuerverzinkt und farbbeschichtet, Sitzfläche aus lasiertem Lärchenholz, Eiche oder Kambala

Farben eisenglimmergrau oder jeder andere gewünschte RAL- oder DB-Farbtone

Befestigung ortsfest zum Einbetonieren, ortsfest zum Aufschrauben

Zubehör Armlehnen, Ankerschiene zum Einbetonieren

Ausführung	LxBxH
Sitzbank mit Lehne	1930 x 620 x 850 mm
Sitzhocker	1930 x 500 x 470 mm





Henne SL

Werkstoff Gestell aus Stahlprofilen, Stärke 20 mm, feuerverzinkt und farbbeschichtet, Sitzfläche und Lehne aus lasiertem Lärchenholz, Eiche oder Kambala

Farben eisenglimmergrau oder jeder andere gewünschte RAL- oder DB-Farbton

Befestigung ortsfest zum Einbetonieren, ortsfest zum Aufschrauben

Varianten andere Längen auf Anfrage, aus Cortenstahl

Ausführung	LxBxH
Sitzbank mit Lehne	1850 x 730 x 900 mm
Sitzhocker	1850 x 470 x 450 mm

Henne als Stuhl

Werkstoff Gestell aus Stahlprofilen, Stärke 20 mm, feuerverzinkt und farbbeschichtet, Sitzfläche und Lehne aus lasiertem Lärchenholz, Eiche oder Kambala

Farben eisenglimmergrau oder jeder andere gewünschte RAL- oder DB-Farbton

Befestigung ortsfest zum Einbetonieren, ortsfest zum Aufschrauben

Varianten andere Längen auf Anfrage

Ausführung	LxBxH
Stuhl mit Lehne	500 x 730 x 900 mm
Stuhl ohne Lehne	500 x 470 x 450 mm



Haltern

Werkstoff Gestell aus Stahlprofilen, feuerverzinkt und farbbeschichtet, Sitzfläche und Lehne aus lasiertem Lärchenholz, Eiche oder Kambala

Farben eisenglimmergrau oder jeder andere gewünschte RAL- oder DB-Farbton

Befestigung ortsfest zum Aufschrauben, mobil zur freien Aufstellung

Varianten andere Längen auf Anfrage

Ausführung	LxBxH
Sitzbank mit Lehne	2000 x 470 x 886 mm
Sitzhocker	2000 x 450 x 450 mm





FANÖ Hockerbank



RÖMÖ Hockerbank

Hockerbänke mit Stahlauflage

Vereinigung von Widerstandsfähigkeit und Design

Erst dekorative Sitzgelegenheiten machen Grünanlagen, Plätze und Fußgängerzonen zu einladenden Orten. Im besten Fall trägt ihr Design zusätzlich dazu bei, ein stilvolles Ambiente zu schaffen und den Außenbereich als Wohlfühlzone zu definieren.

Mit den Hockerbänken mit Stahlauflage setzt die Thieme GmbH konsequent die hohen Ansprüche an die Qualität ihrer Produktlinien um – neben dem hohen Material- und Verarbeitungsniveau zeichnen sich die Stadtmöbel durch ein ebenso markantes wie harmonisches Erscheinungsbild und eine lange Nutzungsdauer aus. Ein sachlich orientiertes Design, das die Eigenschaften der verwendeten Materialien perfekt integriert, gewährleistet außerdem einen zeitlosen Look.

Römö

Werkstoff Gestell aus Stahlprofilen, feuerverzinkt oder feuerverzinkt und farbbeschichtet, Sitzauflage auch aus Stahlrohr, alternativ aus Edelstahl, geschliffen oder farbbeschichtet lieferbar

Farben nach RAL- oder DB-Farbkarte

Zubehör Armlehnen, Flanschplatten zum Aufschrauben, zusätzliche Bodenanker

Ausführung	LxBxH
Sitzbank	2000 x 600 x 810 mm
Hockerbank	2000 x 600 x 450 mm
Tisch	2000 x 800 x 750 mm

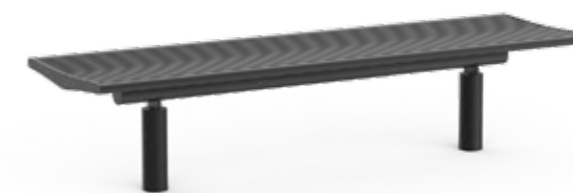
Fanö

Werkstoff Gestell aus Stahlprofilen, feuerverzinkt oder feuerverzinkt und farbbeschichtet, Sitzfläche aus Stahlrohr, Gestell alternativ aus Edelstahl, farbbeschichtet lieferbar, Sitzauflage auch aus PAG-Holz lieferbar

Farben nach RAL- oder DB-Farbkarte

Zubehör Armlehnen, zusätzliche Bodenanker

Ausführung	LxBxH
Sitzbank mit Lehne	2000 x 610 x 810 mm
Sitzhocker	2000 x 600 x 450 mm
Tisch	2000 x 800 x 750 mm





AURICH GB Hockerbank

Aurich ST

Werkstoff Gestell aus Stahlprofilen, feuerverzinkt und farbbeschichtet, Sitzfläche und Lehne aus Rechteckrohr

Farben eisenglimmergrau oder jeder andere gewünschte RAL- oder DB-Farbtone

Befestigung ortsfest zum Einbetonieren, ortsfest zum Aufschrauben

Zubehör Bodenmanschette

Varianten Andere Längen auf Anfrage

Ausführung	LxBxH
Sitzbank mit Lehne	1850 x 450 x 810 mm
Sitzhocker	1850 x 450 x 460 mm
Tisch	1850 x 800 x 750 mm

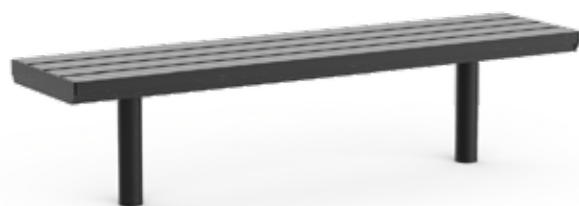
Aurich GB

Werkstoff Gestell aus Stahlprofilen, feuerverzinkt und farbbeschichtet oder aus V2A-Edelstahl, gebeizt, Sitzfläche aus Stahlgitter, Stärke 40 mm, Gitterweite 20 x 20 mm

Farben eisenglimmergrau oder jeder andere gewünschte RAL- oder DB-Farbtone

Zubehör Bodenmanschette

Ausführung	LxBxH
Sitzbank mit Lehne	1850 x 450 x 810 mm
Sitzhocker	1850 x 450 x 460 mm
Tisch	1850 x 800 x 750 mm



AURICH ST Hockerbank



ESSEN Hockerbank

Essen

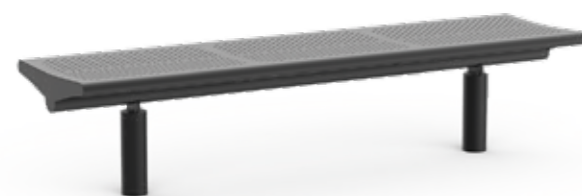
Werkstoff Gestell aus Stahlprofilen, feuerverzinkt und farbbeschichtet, Sitzfläche aus Lochblech in Stahl verzinkt und farbbeschichtet

Farben eisenglimmergrau oder jeder andere gewünschte RAL- oder DB-Farbton

Befestigung ortsfest zum Einbetonieren

Zubehör Bodenanker mit Flansch zum Einbetonieren, auch mit Thieme Systempfosten lieferbar

Ausführung	LxBxH
Einzelsitzbank	2000 x 490 x 860 mm
Hockerbank	2000 x 520 x 445 mm
Doppelsitzbank	2000 x 1180 x 860 mm



Lübeck

Werkstoff Gestell aus Stahlprofilen, feuerverzinkt und farbbeschichtet, Sitzfläche und Lehne aus Stahlgitter, Stärke 40 mm, Gitterweite 20 x 20 mm

Farben eisenglimmergrau oder jeder andere gewünschte RAL- oder DB-Farbton

Zubehör Bodenmanschette, Flanschplatte zum Aufschrauben, zusätzliche Bodenanker

Ausführung	LxBxH
Sitzbank mit Lehne	1840 x 575 x 800 mm
Sitzhocker	1840 x 440 x 450 mm
Tisch	1840 x 700 x 750 mm



ESPO Hockerbank

Espo

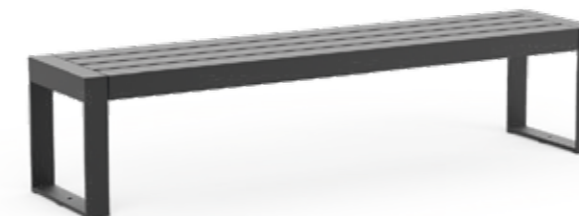
Werkstoff Gestell aus Stahlprofilen, feuerverzinkt und farbbeschichtet, Sitzfläche und Lehne aus Rechteckrohr

Farben eisenglimmergrau oder jeder andere gewünschte RAL- oder DB-Farbton

Befestigung ortsfest zum Aufschrauben, mobil zur freien Aufstellung

Varianten andere Längen auf Anfrage

Ausführung	LxBxH
Sitzbank mit Lehne	2000 x 575 x 800 mm
Sitzhocker	2000 x 440 x 456 mm
Tisch	2000 x 780 x 750 mm



LÜBECK Hockerbank



AURICH MIT RÜCKENLEHNE Rundbank



AURICH Rundbank

Rundbänke

Die geradlinige Geometrie üblicher Architektur auflösen

Ob um einen Brunnen im Park, um die Dorfeiche herum oder im klassischen Amphitheater – der besonderen Wirkung rund angelegter Sitzgelegenheiten kann sich kaum jemand entziehen.

Rundbänke fungieren nicht nur als dekorative Gestaltungselemente, als stilvolle Variante zu geraden Bänken erfreuen sie sich einer entsprechenden Resonanz beim Publikum.

Die Rundbänke sind als Außen- oder Innensitzer erhältlich, mit den vielfältigen Modellreihen kommt die Thieme GmbH wieder den Ansprüchen kommunaler und privater Planer entgegen, sich auf ein hohes Qualitätsniveau in Design, Material und Verarbeitung verlassen zu können. Das klassisch-schlicht ausgeführte Erscheinungsbild der Rundbänke überzeugt durch seine hochwertige Wirkung, in Fußgängerzonen und auf Plätzen aller Art funktioniert es ebenso gut wie in Innenhöfen und in Grünanlagen.

Die in unterschiedlichen Radien und Ausführungen realisierbaren Rundbänke der Thieme GmbH bieten spielerischen Freiraum für die gestalterische Neudefinition von zeitgemäß anzulegenden Lebens- und Arbeitswelten. Vom Vollkreis über die Platzierung von Kreissegmenten bis zu S-förmig aneinander gereihten Rundbänken können auch im Bereich stehende Objekte wie Bäume oder Brunnen gezielt in ihrer optischen Wirkung gefördert werden.

Aurich

Werkstoff Gestell aus Stahlprofilen, feuerverzinkt und farbbeschichtet, alternativ aus V2A-Edelstahlprofilen, geschliffen, Sitzfläche und Lehne aus lasiertem Lärchenholz, Eiche oder Kambala, Sitzauflage auch aus Stahlrohr lieferbar

Farben eisenglimmergrau oder jeder andere gewünschte RAL- oder DB-Farbtone

Befestigung ortsfest zum Einbetonieren, ortsfest zum Aufschrauben

Zubehör Bodenanker zum Einbetonieren, Bodenmanschetten

Maße

Rundbank geschlossen	
Außendurchmesser (Ø)	3000/3500/4000 mm
Sitztiefe (L)	450/500/550 mm
Rundbankelemente	Aussendurchmesser und Bogenlänge nach Kundenwunsch

Ausführung LxBxH

Sitzhocker, gerade	1850 x 450 x 460 mm
Sitzbank mit Lehne, gerade	1850 x 450 x 810 mm



Aurich mit Rückenlehne

Werkstoff Gestell aus Stahlprofilen, farbbeschichtet, alternativ aus V2A-Edelstahl geschliffen, Sitzfläche und Lehne aus Eichenholz, astarmer Lärche oder Kambala

Farben eisenglimmergrau oder jeder andere gewünschte RAL- oder DB-Farbtone

Befestigung ortsfest zum Einbetonieren, ortsfest zum Aufschrauben

Zubehör Bodenanker zum Einbetonieren, Bodenmanschetten

Varianten Rundbänke als Außensitzer oder Innensitzer

Maße

Rundbank geschlossen	
Außendurchmesser (Ø)	3000/3500/4000 mm
Sitztiefe (L)	450/500/550 mm
Rundbankelemente	Aussendurchmesser und Bogenlänge nach Kundenwunsch

Ausführung LxBxH

Sitzhocker, gerade	1850 x 450 x 460 mm
Sitzbank mit Lehne, gerade	1850 x 450 x 810 mm





AURICH Rundbank



ESPO Rundbank

Espo

Werkstoff Gestell aus Stahlprofilen, farb-beschichtet, Sitzfläche und Lehne aus Eichenholz, astarmer Lärche oder Kambala

Farben eisenglimmergrau oder jeder andere gewünschte RAL- oder DB-Farbtone

Befestigung ortsfest zum Einbetonieren, ortsfest zum Aufschrauben

Zubehör Bodenanker zum Einbetonieren

Varianten als Rundbank in mehreren Ausführungen, Rundbänke als Außensitzer oder Innensitzer

Maße	LxBxH
Rundbankelement (L x B x T)	2500 x 575 x 800 mm
Außendurchmesser (Ø)	5000 mm
Rundbank geschlossen	
Außendurchmesser (Ø)	3000/3500/4000 mm
Sitztiefe (L)	450/500/550 mm

Ausführung	LxBxH
Sitzhocker, gerade	2000 x 440 x 456 mm
Sitzbank mit Lehne, gerade	2000 x 575 x 800 mm



Römö

Werkstoff Gestell aus Stahlprofilen, feuerverzinkt oder feuerverzinkt und farbbeschichtet, Sitzfläche aus Stahlrohr

Farben eisenglimmergrau oder jeder andere gewünschte RAL- oder DB-Farbtone

Befestigung ortsfest zum Einbetonieren, ortsfest zum Aufschrauben

Zubehör Bodenanker zum Einbetonieren, Bodenmanschette

Maße	
Rundbank	
Außendurchmesser (Ø)	3000/4000/5000 mm
Sitztiefe (L)	450/500/550 mm
Rundbankelemente	Aussendurchmesser und Bogenlänge nach Kundenwunsch





Bankauflagen

In jeder Umgebung mit Stil gut sitzen

Mit den Bankauflagen der Thieme GmbH lässt sich jede Mauer, egal ob aus Naturstein, Beton oder Klinker, in eine angenehme Sitzgelegenheit verwandeln. Egal ob im klassischen oder eher rustikalen Stil gehalten, die Sitzauflagen sorgen für ein einladendes, behagliches Ambiente.

Darüber hinaus gilt es, öffentlichen Bereichen eine homogen wirkende Gestaltung der Ausstattung zu verleihen. In ihrer zurückhaltend eleganten Formgebung balancieren die Sitzbankauflagen der Thieme GmbH absolut sicher auf dem schmalen Grat zwischen den Anforderungen von Design und Funktion.

WEIL Bankauflage



Aurich ohne Rückenlehne

Werkstoff Gestell aus Stahlprofilen, feuerverzinkt und auf Wunsch farbbeschichtet, Sitzfläche und Lehne aus sibirischer Lärche, Eiche, Kambala oder PAG-Holz, Sitzauflage aus Stahlrohr lieferbar

Farben eisenglimmergrau oder jeder andere RAL- oder DB-Farbton

Zubehör Skaterschutz

Ausführung gerade oder gebogen

Maße

Abmaße: nach örtlichen Gegebenheiten,
Sitzlänge: nach örtlichen Gegebenheiten,
Sitztiefe: 450/500/550/nach Kundenwunsch

mit Unterkonstruktion zum Aufbringen auf vorhandene Naturstein-, Beton-, oder Klinkermauern

Aurich mit Rückenlehne

Werkstoff Gestell aus Stahlprofilen, feuerverzinkt und auf Wunsch farbbeschichtet, Sitzfläche und Lehne aus sibirischer Lärche, Eiche, Kambala oder PAG-Holz, Sitzauflage aus Stahlrohr lieferbar

Farben eisenglimmergrau oder jeder andere RAL- oder DB-Farbton

Zubehör Skaterschutz

Ausführung gerade oder gebogen (kein PAG-Holz)

Maße

Abmaße: nach örtlichen Gegebenheiten,
Sitzlänge: nach örtlichen Gegebenheiten,
Sitztiefe: 450/500/550/nach Kundenwunsch

mit Unterkonstruktion zum Aufbringen auf vorhandene Naturstein-, Beton-, oder Klinkermauern





Scape I

Werkstoff Gestell aus Stahlprofilen, feuerverzinkt und auf Wunsch farbbeschichtet, Sitzfläche und Lehne aus sibirischer Lärche, Eiche oder Kambala, Sitzauf-
lage aus Stahlrohr lieferbar

Farben eisenglimmergrau oder jeder andere RAL- oder DB-Farbton

Zubehör Skaterschutz

Ausführung gerade oder gebogen (ohne Rückenlehne)

Maße
Abmaße: nach örtlichen Gegebenheiten,
Sitzlänge: nach örtlichen Gegebenheiten,
Sitztiefe: 450/500/550/nach Kundenwunsch

mit Unterkonstruktion zum Aufbringen auf vorhandene Naturstein-, Beton-, oder Klinkermauern

Weil ohne Rückenlehne

Werkstoff Gestell aus Stahlprofilen, feuerverzinkt und auf Wunsch farbbeschichtet, Sitzfläche und Lehne aus sibirischer Lärche, Eiche oder Kambala, Sitzauf-
lage aus Stahlrohr lieferbar

Farben eisenglimmergrau oder jeder andere RAL- oder DB-Farbton

Zubehör Skaterschutz

Ausführung gerade oder gebogen

Maße
Abmaße: nach örtlichen Gegebenheiten,
Sitzlänge: nach örtlichen Gegebenheiten,
Sitztiefe: 450/500/550/nach Kundenwunsch

mit Unterkonstruktion zum Aufbringen auf vorhandene Naturstein-, Beton-, oder Klinkermauern

Weil mit Rückenlehne

Werkstoff Gestell aus Stahlprofilen, feuerverzinkt und auf Wunsch farbbeschichtet, Sitzfläche und Lehne aus sibirischer Lärche, Eiche oder Kambala, Sitzauf-
lage aus Stahlrohr lieferbar

Farben eisenglimmergrau oder jeder andere RAL- oder DB-Farbton

Zubehör Skaterschutz

Ausführung gerade

Maße
Abmaße: nach örtlichen Gegebenheiten,
Sitzlänge: nach örtlichen Gegebenheiten,
Sitztiefe: 450/500/550/nach Kundenwunsch

mit Unterkonstruktion zum Aufbringen auf vorhandene Naturstein-, Beton-, oder Klinkermauern

Weil im Bogen

Werkstoff Gestell aus Stahlprofilen, feuerverzinkt und auf Wunsch farbbeschichtet, Sitzfläche und Lehne aus sibirischer Lärche, Eiche oder Kambala, Sitzauf-
lage aus Stahlrohr lieferbar

Farben eisenglimmergrau oder jeder andere RAL- oder DB-Farbton

Zubehör Skaterschutz

Ausführung gebogen (mit Rückenlehne nicht aus Stahlrohr)

Maße
Abmaße: nach örtlichen Gegebenheiten,
Sitzlänge: nach örtlichen Gegebenheiten,
Sitztiefe: 450/500/550/nach Kundenwunsch

mit Unterkonstruktion zum Aufbringen auf vorhandene Naturstein-, Beton-, oder Klinkermauern





Systembänke

Das funktionelle und optische Multitalent

Sitzbänke als Inseln zum Verweilen in einer Grünanlage, in einer Fußgängerzone oder auf dem Platz vor einem Gebäude – in jedem Fall zeichnen sich die Systembänke der Thieme GmbH durch eine stilvolle Signalwirkung aus.

Die Kombinationsmöglichkeiten mit allen Pfostensystemen bieten Planern einen großen Spielraum bei der Gestaltung von Außenbereichen. Durch die Wahl des Pfostens kann das Erscheinungsbild der Banken so angepasst werden, dass sie mit jeder Umgebung vom historischen Umfeld über modern angelegte Plätze bis zu Grünanlagen harmonisieren.

Holzsitzauflage Typ I

Werkstoff Gestell aus Stahlprofilen, feuerverzinkt und farbbeschichtet, Sitzfläche und Lehne aus europäischem Leimholz, Eiche oder Lärche

Farben eisenglimmergrau oder jeder andere RAL- oder DB-Farbtone

Befestigung ortsfest zum Einbetonieren, ortsfest zum Aufschrauben

Zubehör Bodenanker mit Flansch zum Einbetonieren, mit allen Systemköpfen lieferbar

Varianten Rundbänke, Eckbänke, andere Längen auf Anfrage

Ausführung LxBxH

Einzelsitzbank	2000 x 560 x 990 mm
Hockerbank	2000 x 400 x 520 mm
Doppelsitzbank	2000 x 960 x 990 mm

Holzsitzauflage Typ II

Werkstoff Gestell aus Stahlprofilen, feuerverzinkt und farbbeschichtet, Sitzfläche und Lehne aus europäischem Leimholz, Eiche oder Lärche

Farben eisenglimmergrau oder jeder andere RAL- oder DB-Farbtone

Befestigung ortsfest zum Einbetonieren, ortsfest zum Aufschrauben

Zubehör Bodenanker mit Flansch zum Einbetonieren, Wandkonsolen zum Anschrauben an die Wand, mit allen Systemköpfen lieferbar

Varianten andere Längen auf Anfrage, systemfrei als Typ Essen lieferbar

Ausführung LxBxH

Einzelsitzbank	1822 x 750 x 990 mm
Hockerbank	1822 x 400 x 520 mm
Doppelsitzbank	1822 x 1390 x 990 mm



LOCHBLECHSITZAUFLAGE Systembank



LOCHBLECHSITZAUFLAGE Systembank

Lochblechsitzauflage

Werkstoff Gestell aus Stahlprofilen, feuerverzinkt und farbbeschichtet Sitzfläche und Lehne aus Lochblech in Stahl verzinkt und farbbeschichtet

Farben eisenglimmergrau oder jeder andere RAL- oder DB-Farbtone

Befestigung ortsfest zum Einbetonieren, ortsfest zum Aufschrauben

Zubehör Bodenanker mit Flansch zum Einbetonieren, Wandkonsolen zum Anschrauben an die Wand, mit allen Systemköpfen lieferbar

Varianten andere Längen auf Anfrage, systemfrei als Typ Essen lieferbar

Ausführung L x B x H

Einzeilsitzbank 2000 x 730 x 990 mm

Hockerbank 2000 x 400 x 520 mm

Doppelsitzbank 2000 x 1390 x 990 mm





CUBO Tisch und Sitzbank mit Holzauflage

Tische

Außenbereiche als einladende Lebensräume gestalten

Ziel städtebaulicher Konzeptionen und Planungen ist es unter anderem, Außenbereiche zu Lebensräumen zu machen und Anziehungspunkte zu schaffen, an denen sich Menschen gerne alleine oder auch in Gruppen aufhalten möchten. Als passende Ergänzung zu einer Sitz- oder Hockerbank wirken Thieme Tische einladend und lassen Orte entstehen, an denen Familien, Freunde, Kollegen und Bekannte miteinander Zeit verbringen können, an denen sich auch Menschen begegnen und miteinander in Kontakt kommen.

Optisch zeichnen sich die Tische der Thieme GmbH durch eine unaufdringliche Formensprache aus, die sich in ihrer jeweiligen Ausführung dezent und markant zugleich in jede beliebige Umgebung integriert. Langlebigkeit und ein hohes Maß an Qualität in Material und Verarbeitung sind selbstverständlich, eine extreme Stabilität weisen die aus Stahlgitter gefertigten Tischflächen der Modelle Lübeck und Aurich GB auf.



Cubo

Werkstoff	Gestell aus Stahlprofilen, feuerverzinkt und farbbeschichtet, Tischfläche aus lasiertem Lärchenholz, Eiche oder Kambala
Farben	eisenglimmergrau oder jeder andere RAL- oder DB-Farbtone
Befestigung	ortsfest zum Aufschrauben, mobil zur freien Aufstellung, Ankerschiene zum Einbetonieren
Zubehör	Sitzbänke mit Lehne, Sitzhocker ohne Lehne
Varianten	andere Längen auf Anfrage
Ausführung	Tisch (L x B x H): 1984 x 800 x 750 mm



Aurich GB

Werkstoff	Gestell aus Stahlprofilen, feuerverzinkt oder feuerverzinkt und farbbeschichtet, V2A-Edelstahl, gebeizt, Tischfläche aus Stahlgitter, Stärke 40 mm, Gitterweite 20x20 mm
Farben	nur feuerverzinkt oder jeder andere RAL oder DB-Farbtone
Zubehör	Bodenmanschette, Sitzbank mit Lehne, Sitzhocker ohne Lehne
Ausführung	Tisch (L x B x H): 1850 x 800 x 750 mm



Lübeck

Werkstoff	Gestell aus Stahlprofilen, feuerverzinkt oder feuerverzinkt und farbbeschichtet, V2A-Edelstahl, gebeizt, Tischfläche aus Stahlgitter, Stärke 40 mm, Gitterweite 20x20 mm
Farben	eisenglimmergrau oder jeder andere RAL- oder DB-Farbtone
Zubehör	Bodenmanschette, Sitzbank mit Lehne, Sitzhocker ohne Lehne
Ausführung	Tisch (L x B x H): 1840 x 700 x 750 mm



Aurich ST

Werkstoff	Gestell aus Stahlprofilen, feuerverzinkt und farbbeschichtet, Tischfläche aus aus Rechteckrohr
Farben	eisenglimmergrau oder jeder andere RAL- oder DB-Farbton
Befestigung	ortsfest zum Einbetonieren
Zubehör	Sitzbänke mit Lehne, Sitzhocker ohne Lehne
Varianten	andere Längen auf Anfrage
Ausführung	Tisch (L x B x H): 1850 x 800 x 750 mm



Aurich mit Holzauflage

Werkstoff	Gestell aus Stahlprofilen, feuerverzinkt und farbbeschichtet, Tischfläche aus lasiertem Lärchenholz, Eiche oder Kambala
Farben	eisenglimmergrau oder jeder andere RAL- oder DB-Farbton
Befestigung	ortsfest zum Einbetonieren
Zubehör	Sitzbänke mit Lehne, Sitzhocker ohne Lehne
Varianten	andere Längen auf Anfrage
Ausführung	Tisch (L x B x H): 1850 x 800 x 750 mm



Kalmar

Werkstoff	Gestell aus Stahlprofilen, feuerverzinkt und farbbeschichtet, Tischfläche aus lasiertem Lärchenholz, Eiche oder Kambala
Farben	eisenglimmergrau oder jeder andere RAL- oder DB-Farbton
Befestigung	ortsfest zum Aufschrauben, mobil zur freien Aufstellung, Ankerschiene zum Einbetonieren
Zubehör	Sitzbänke mit Lehne, Sitzhocker ohne Lehne
Varianten	andere Längen auf Anfrage
Ausführung	Tisch (L x B x H): 1886 x 730 x 750 mm



Fanö PAG

Werkstoff	Gestell aus Stahlprofilen, feuerverzinkt und farbbeschichtet, Tischfläche aus PAG-Holz
Farben	eisenglimmergrau oder jeder andere RAL- oder DB-Farbton
Befestigung	ortsfest zum Aufschrauben, mobil zur freien Aufstellung, Ankerschiene zum Einbetonieren
Zubehör	Sitzbänke mit Lehne, Sitzhocker ohne Lehne
Varianten	andere Längen auf Anfrage
Ausführung	Tisch (L x B x H): 2000 x 800 x 750 mm



LÜBECK Tisch



Römö PAG

Werkstoff	Gestell aus Stahlprofilen, feuerverzinkt und farbbeschichtet, Tischfläche aus PAG-Holz
Farben	eisenglimmergrau oder jeder andere RAL- oder DB-Farbton
Befestigung	ortsfest zum Einbetonieren
Zubehör	Sitzbänke mit Lehne, Sitzhocker ohne Lehne
Varianten	andere Längen auf Anfrage
Ausführung	Tisch (L x B x H): 2000 x 800 x 750 mm



Römö mit Langlochblech

Werkstoff	Gestell aus Stahlprofilen, feuerverzinkt und farbbeschichtet, Tischfläche aus Metall
Farben	eisenglimmergrau oder jeder andere RAL- oder DB-Farbton
Befestigung	ortsfest zum Einbetonieren
Zubehör	Sitzbänke mit Lehne, Sitzhocker ohne Lehne
Varianten	andere Längen auf Anfrage
Ausführung	Tisch (L x B x H): 2000 x 800 x 750 mm



Aurich Rund

Werkstoff	Gestell aus Stahlprofilen, feuerverzinkt und farbbeschichtet, Tischfläche aus lasiertem Lärchenholz, Eiche oder Kambala
Farben	eisenglimmergrau oder jeder andere RAL- oder DB-Farbton
Befestigung	ortsfest zum Einbetonieren
Zubehör	Sitzbänke mit Lehne, Sitzhocker ohne Lehne
Varianten	andere Längen auf Anfrage
Ausführung	Tisch (Ø x H): 2350 x 750 mm



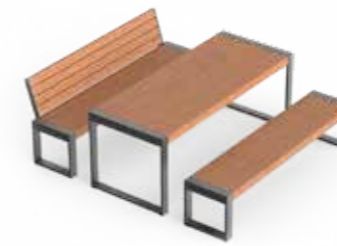
CUBO Sitzgruppe

Sitzgruppen

Dekorative Inseln der Kommunikation und Erholung

Mit ihren Sitzgruppen bietet die Thieme GmbH Planern spannende Optionen zur zeitgemäßen Gestaltung von Plätzen und Orten aller Art. Dass zum Beispiel in Parks installierte Kombinationen aus Tischen und Bänken begehrte Erholungsorte sind, zeigt sich spätestens bei schönem Wetter. Nicht weniger attraktiv ist es, eine Sitzgruppe auf einem Marktplatz oder in einer Fußgängerzone für eine Pause beim Shoppen zu nutzen. In jedem Fall gilt für Außenbereiche auch, was in der Wohnung sowieso klar ist: am Tisch findet ein Großteil der wie auch immer gestalteten Kommunikation und des gemeinschaftlichen Lebens statt.

Mit den Sitzgruppen von Thieme lassen sich traditionelle Lebensqualitäten auch im urbanen Umfeld wieder entdecken. Inklusive den bewährten Qualitäten in Design, Material und Verarbeitung, die erst ein den spezifischen Anforderungen genügendes Stadtmobiliar für Kinderspielplätze, Markt-, Rast- oder Festplätze ausmachen.



Cubo

Werkstoff Gestell aus Stahlprofilen, feuerverzinkt und farbbeschichtet, Sitzfläche, Lehne und Tischplatte aus lasiertem Lärchenholz, Eiche oder Kambala

Farben eisenglimmergrau oder jeder andere gewünschte RAL- oder DB-Farbtone

Befestigung ortsfest zum Aufschrauben, mobil zur freien Aufstellung, Ankerschiene zum Einbetonieren

Varianten Bänke mit oder ohne Armlehne lieferbar, andere Längen auf Anfrage, Sitzhocker auch in Sonderbreiten lieferbar

Ausführung	L x B x H
3-Sitzer, Sitzbank mit Lehne	1985 x 500 x 785 mm
3-Sitzer, Sitzhocker	1985 x 440 x 446 mm
3-Sitzer, Tisch	1985 x 800 x 750 mm



Aurich GB

Werkstoff Gestell aus Stahlprofilen, feuerverzinkt oder farbbeschichtet, V2A-Edelstahl, geschliffen und gebeizt oder elektropoliert, Sitzfläche und Lehne aus Stahlgitter, Stärke 40 mm, Gitterweite 20x20 mm

Farben eisenglimmergrau oder jeder andere gewünschte RAL- oder DB-Farbtone

Zubehör Bodenmanschette

Ausführung	L x B x H
Sitzbank mit Lehne	1850 x 586 x 810 mm
Sitzhocker	1850 x 450 x 460 mm
Tisch	1850 x 800 x 750 mm



Lübeck

Werkstoff Gestell aus Stahlprofilen, feuerverzinkt und farbbeschichtet, alternativ aus V2A-Edelstahl, gebeizt, Sitzfläche, Lehne und Tischplatte aus Stahlgitter, Stärke 40 mm, Gitterweite 20x20 mm

Farben eisenglimmergrau oder jeder andere gewünschte RAL- oder DB-Farbtone

Zubehör Bodenmanschette

Ausführung	L x B x H
Sitzbank mit Lehne	1840 x 578 x 813 mm
Sitzhocker	1840 x 440 x 450 mm
Tisch	1840 x 700 x 750 mm



Aurich ST

Werkstoff Gestell aus Stahlprofilen, feuerverzinkt und farbbeschichtet, Sitzfläche, Lehne und Tischplatte aus Rechteckrohr

Farben nach RAL- oder DB-Farbtone

Zubehör Armlehnen, Flanschplatten zum Aufschrauben, zusätzliche Bodenanker

Ausführung	LxBxH
Sitzbank	1850 x 586 x 810 mm
Hockerbank	1850 x 450 x 460 mm
Tisch	1850 x 800 x 750 mm



Römö

Werkstoff Gestell aus Stahlprofilen, feuerverzinkt und farbbeschichtet, Sitzfläche, Lehne aus Stahlrohr und Tischplatte aus Metall

Farben nach RAL- oder DB-Farbtone

Zubehör Armlehnen, Flanschplatten zum Aufschrauben, zusätzliche Bodenanker, Dreikantschlüssel

Ausführung	LxBxH
Sitzbank	2000 x 600 x 810 mm
Hockerbank	2000 x 600 x 450 mm
Tisch	2000 x 800 x 750 mm



Aurich

Werkstoff Gestell aus Stahlprofilen, feuerverzinkt und farbbeschichtet, Sitzfläche, Lehne und Tischplatte aus lasiertem Lärchenholz, Eiche oder Kambala

Farben eisenglimmergrau oder jeder andere gewünschte RAL- oder DB-Farbtone

Befestigung ortsfest zum Aufschrauben, mobil zur freien Aufstellung, Ankerschiene zum Einbetonieren

Zubehör Bänke mit oder ohne Armlehne lieferbar, andere Längen auf Anfrage, Sitzhocker auch in Sonderbreiten lieferbar

Ausführung	LxBxH
Sitzbank mit Lehne	1850 x 586 x 810 mm
Sitzhocker	1850 x 450 x 460 mm
Tisch	1850 x 800 x 750 mm



Römö PAG

Werkstoff Gestell aus Stahlprofilen, feuerverzinkt und farbbeschichtet, Sitzfläche, Lehne und Tischplatte aus PAG-Holz

Farben eisenglimmergrau oder jeder andere gewünschte RAL- oder DB-Farbtone

Befestigung ortsfest zum Einbetonieren

Varianten Bänke mit oder ohne Armlehne lieferbar, andere Längen auf Anfrage, Sitzhocker auch in Sonderbreiten lieferbar

Ausführung	LxBxH
Sitzbank	2000 x 580 x 810 mm
Hockerbank	2000 x 590 x 450 mm
Tisch	2000 x 800 x 750 mm



CUBO Sitzgruppe



Fanö PAG

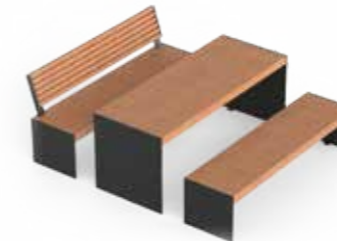
Werkstoff Gestell aus Stahlprofilen, feuerverzinkt und farbbeschichtet, Sitzfläche, Lehne und Tischplatte aus PAG-Holz

Farben eisenglimmergrau oder jeder andere gewünschte RAL- oder DB-Farbtone

Befestigung ortsfest zum Aufschrauben, mobil zur freien Aufstellung, Ankerschiene zum Einbetonieren

Varianten Bänke mit oder ohne Armlehne lieferbar, andere Längen auf Anfrage, Sitzhocker auch in Sonderbreiten lieferbar

Ausführung	L x B x H
Sitzbank	2000 x 580 x 810 mm
Hockerbank	2000 x 590 x 450 mm
Tisch	2000 x 800 x 750 mm



Kalmar

Werkstoff Gestell aus Stahlprofilen, feuerverzinkt und farbbeschichtet, Sitzfläche, Lehne und Tischplatte aus lasiertem Lärchenholz, Eiche oder Kambala

Farben eisenglimmergrau oder jeder andere gewünschte RAL- oder DB-Farbtone

Befestigung ortsfest zum Aufschrauben, mobil zur freien Aufstellung, Ankerschiene zum Einbetonieren

Varianten Bänke mit oder ohne Armlehne lieferbar, andere Längen auf Anfrage, Sitzhocker auch in Sonderbreiten lieferbar

Ausführung	L x B x H
Sitzbank mit Lehne	1886 x 620 x 850 mm
Sitzhocker	1886 x 500 x 450 mm
Tisch	1886 x 730 x 750 mm



Aurich Rund

Werkstoff Gestell aus Stahlprofilen, feuerverzinkt oder farbbeschichtet, V2A-Edelstahl, Sitzfläche und Lehne aus Stahlrohr, Tischfläche aus Metall

Farben eisenglimmergrau oder jeder andere gewünschte RAL- oder DB-Farbtone

Zubehör Bodenmanschette

Ausführung	
Rundbank	
Außendurchmesser (Ø)	3000/3500/4000 mm
Sitztiefe (L)	450/500/550 mm
Rundtisch, passend zur Bank	
Tischtiefe (L)	450/500/550 mm



06 Landschaftsbau

Landschaftsbau

Praktische Elemente für eine attraktive Landschaftsplanung

Für eine attraktive Landschaftsplanung bietet Thieme neben den klassischen Elementen auch ein umfangreiches Portfolio an Baumständern, Hochbeeteinfassungen, Baumscheiben, Baumschutzgittern und Zaunanlagen.

In Sitz- und Ruhezeiten, entlang öffentlicher Wege und in Parkanlagen können Grün- und Blühpflanzen mit den Hochbeeteinfassungen von Thieme auf attraktive Weise integriert werden.

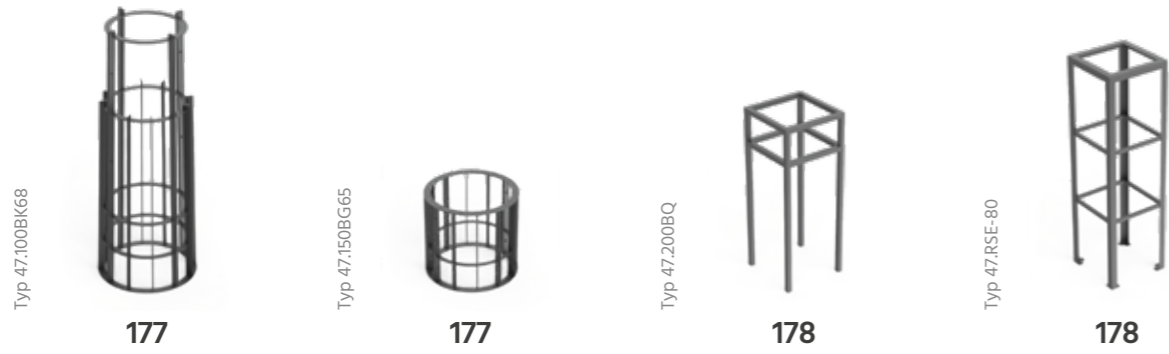
Die vielfältigen Baumschutzgitter von Thieme schützen Bäume effektiv vor Beschädigungen. Aufgrund der freitragenden Konstruktionsweise werden die Bäume nicht in ihrem Wachstum behindert.

- Verschiedene Ausführungen nach RAL- oder DB-Farbkarte
- Passgenaue Lösungen für jede Umgebung
- Individuelle Geländer nach Kundenwunsch
- Hochwertiges Stadtbild
- Wohnliches Ambiente

Landschaftsbau

Baumschutzgitter

176



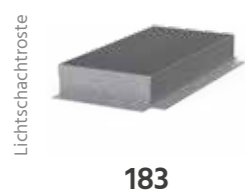
Baumständer

180



Lichtschachtroste

182



TYP 47.RSE-80 Baumschutzgitter



Baumschutzgitter

Perfekter Schutz für Neupflanzungen und Bestandsbäume

Im öffentlichen, urbanen Raum spielt ein gesunder Baumbestand eine wichtige Rolle bei der Schaffung eines hochwertigen Lebensraumes. Bepflanzungen sind sowohl für eine attraktive Freiraumgestaltung als auch für das innerstädtische Mikroklima von besonderem Wert. Für Bäume sind speziell in Städten Maßnahmen gegen Anfahrtschäden oder sonstige mechanische Beschädigungen mittlerweile unverzichtbar geworden. Neuanpflanzungen und Bestandsbäume werden durch Baumroste insbesondere vor Schäden am Stamm effektiv geschützt.

Die Qualität in Material und Verarbeitung macht den Baumschutz der Thieme GmbH zu einem besonders langlebigen Element der Stadtmöblierung. Egal ob Modelle in konischer oder gerader Ausführung, die Thieme Baumschutzgitter überzeugen durch ihre hohe Funktionalität, ihr zeitloses Design und ihre robuste Witterungsbeständigkeit. Die Gitter können entweder allein oder in Verbindung mit weiteren Produkten wie Baumscheiben oder Pflanzgefäßen eingesetzt werden.



Typ 47.100BK68

Werkstoff	Stahl feuerverzinkt, farbbeschichtet, Edelstahl geschliffen
Farben	nach RAL- oder DB-Farbkarte
Ausführung	konisch, 2-teilig, zum Aufschrauben, auf Wunsch mit Adapter für Niveauausgleich, auf Wunsch Adapter für beliebige Baumscheiben
Maße	Ø unten 680 mm Ø oben 588 mm Höhe: 1825 mm
Varianten	mit Ø unten 580 mm, Ø oben 488 mm als gerade Ausführung mit Ø 680 mm als gerade Ausführung mit Ø 580 mm



Typ 47.150BG65

Werkstoff	Stahl feuerverzinkt, farbbeschichtet, Edelstahl geschliffen
Farben	nach RAL- oder DB-Farbkarte
Ausführung	gerade, 2-teilig, zum Aufschrauben, auf Wunsch mit Adapter für Niveauausgleich, auf Wunsch Adapter für beliebige Baumscheiben
Maße	Ø 550 mm Höhe: 600 mm
Varianten	mit Ø 650 mm andere Höhen auf Anfrage



Typ 47.200BQ

Werkstoff	Stahl feuerverzinkt, farbbeschichtet
Farben	nach RAL- oder DB-Farbkarte
Ausführung	gerade, 2-teilig, zum Aufschrauben, auf Wunsch mit Adapter für Niveauausgleich, auf Wunsch mit Adapter für bauseitige Baumscheiben (nach Absprache)
Maße	600 x 600, 700 x 700, 800 x 800 mm oder nach Wunsch Höhe: 1800 mm
Varianten	als konische Ausführung, andere Höhen auf Anfrage



Typ 47.RSE-80

Werkstoff	Stahl feuerverzinkt, farbbeschichtet
Farben	nach RAL- oder DB-Farbkarte
Ausführung	gerade, 2-teilig, zum Aufschrauben, auf Wunsch mit Adapter für Niveauausgleich, auf Wunsch mit Adapter für bauseitige Baumscheiben (nach Absprache)
Maße	800 x 800 mm oder nach Wunsch Höhe: 3800 mm
Varianten	andere Höhen auf Anfrage

TYP 47.200BQ Baumschutzgitter



BAUMSTÄNDER



BAUMSTÄNDER



Baumständer

Stabiler und strapazierfähiger Schutz

Bäume sind ein zentraler Bestandteil der Grünplanung und -gestaltung von Städten und Gemeinden. Sie sorgen für ein verbessertes Stadtklima und verschönern mit ihren grünen Kronen das Ortsbild. Auch bei der Strukturierung und Gliederung des öffentlichen Raumes spielen Bäume eine wichtige Rolle.

Ob Maibaum oder Weihnachtsbaum, unsere Baumständer geben jedem Baum sicheren Halt und Stabilität, wodurch das Umfallen der Bäume verhindert wird. Die Baumständer überzeugen durch ihre Langlebigkeit und Robustheit, ihr Einbau erfolgt schnell und unkompliziert.



Baumständer

Werkstoff	Stahl feuerverzinkt, farbbeschichtet
Farben	nach RAL- oder DB-Farbkarte
Ausführung	gerade, mit Deckel zum Abschließen, mit Zentrierkeil im Fußpunkt, zum Einbetonieren, auf Wunsch Deckel und oberer Rand mit Farbbeschichtung, Bestimmung der Fundamentgrößen im Einzelfall (nicht im Lieferumfang enthalten), Stammfixierung durch Holzkeile (nicht im Lieferumfang enthalten)
Varianten	Durchmesser 219, 324 oder 406 mm in verschiedenen Längen



LICHTSCHACHTROSTE



LICHTSCHACHTROSTE

Lichtschartroste

Zahlreiche Formate für diverse Einsatzbereiche

Die Lichtschartroste der Thieme GmbH zeichnen sich durch ihre Flexibilität in der Ausführung und ihre individuelle Anpassungsfähigkeit aus und werden dadurch jeder baulichen Situation gerecht. Sowohl in der Größe, der Belastungsklasse als auch in der Maschenweite können sie ganz nach Kundenwunsch angepasst werden. Thieme Lichtschartroste ermöglichen ein sauberes und bequemes Anpflastern bzw. Anarbeiten mit allen Wegebelaen bis an den Rost, der früher erforderliche Mörtelstreifen zwischen Rost und Pflaster entfällt.

Die Gitterroste der Thieme GmbH überzeugen durch ihre Stabilität und Langlebigkeit und kommen neben ihrer Funktion als Lichtschartroste auch als Ladeschachtdeckungen oder Wurzelschutzbrücken zum Einsatz. Die Beratung und Unterstützung durch erfahrene Fachleute wie die Spezialisten der Thieme GmbH hilft bei der bestmöglichen Lösung technischer Anforderungen und der Umsetzung spezieller Wünsche.

Lichtschartroste

Werkstoff	Stahl feuerverzinkt, zusätzlich mit Farbbeschichtung, Edelstahl gebeizt
Farben	nach RAL- oder DB-Farbkarte
Ausführung	alle Maße und Größen, alle Sondergrößen, alle Belastungsklassen, sauberes bequemes Anpflastern, Sicherungs- und Verriegelungsmöglichkeit
Maße	Standardhöhe 15 cm
Varianten	andere Höhe auf Wunsch, auch als Wurzelschutzbrücke, Ladeschachtdeckung oder mit innerer Wanne und Ablaufstutzen mit Sieb
Service	individuelle Objektplanung mit Maßanpassung an Ihre gewünschten Größen





07 Pflanzgefäße

Pflanzgefäße

Praktische Elemente für eine attraktive Landschaftsplanung

Wenn Bereiche ohne bauliche Veränderungen begrünt werden sollen, stellen Pflanzgefäße die ideale Lösung dar. Ob als stilvolle Absperrung oder zur Schaffung eines lebendigen, natürlichen Ambientes – Blumen, Sträucher und kleinere Bäume sorgen immer für optisch ansprechende Umgebungen. Da die Oberflächen von Plätzen, Fußgängerzonen und vor Gebäuden meist asphaltiert oder mit Beton- oder Natursteinplatten ausgelegt sind, bieten sich Pflanzgefäße als ebenso dekorative wie flexible Alternative zu offenen Grünflächen an.

Die Pflanzgefäße der Thieme GmbH vermitteln eine einladende, ansprechende Atmosphäre. Aus Stahl hergestellt und mit einer hochwertigen Oberfläche versehen, erfüllen sie gleichzeitig alle Kriterien von Robustheit über Wartungsfreiheit bis Langlebigkeit und Witterungsbeständigkeit, die ein kostengünstiges und praxistaugliches Stadtmobiliar ausmachen. Einzelnen oder in beliebigen Anordnungen aufgestellt, sind die Pflanzgefäße von Thieme vielseitig einsetzbare Komponenten für die Gestaltung von Außenbereichen.

- Flexible Gestaltungselemente für den Landschaftsbau
- Für ein harmonisches, einladendes Gesamtbild
- Langlebig und witterungsbeständig
- Bewährte Standardausführungen oder individuelle Maßfertigung

Pflanzgefäße

Pflanzgefäße

189

Bari rund



190

Bari eckig



190

Bari KQ



191

Lünen



191

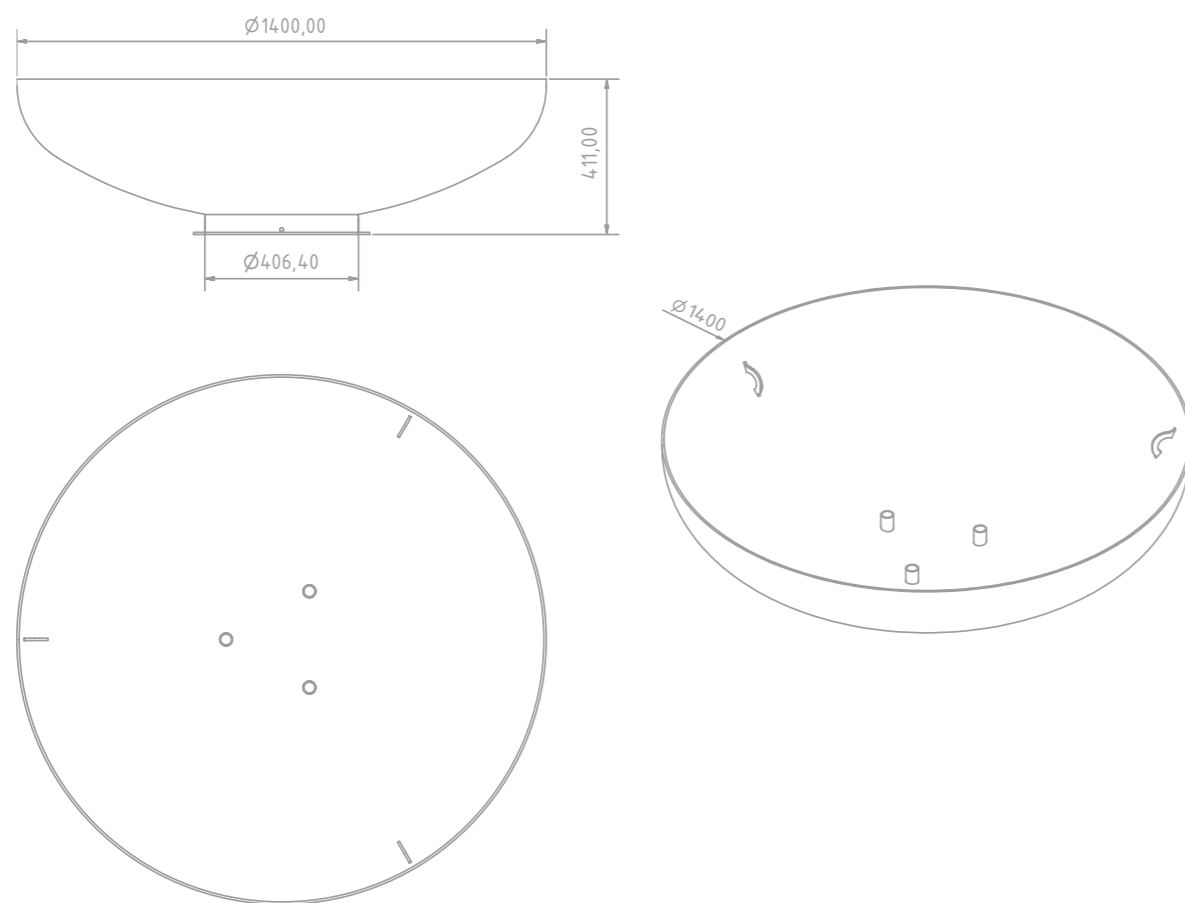
186



BARI ECKIG Pflanzgefäße

Verschiedene Formen und Systeme

Neben unseren bewährten Standardmodellen fertigen wir gerne auch individuelle Ausführungen ganz nach Kundenwunsch an. Wir bieten passgenaue Pflanzgefäße in vielfältigen Gestaltungen, egal ob rund, rechteckig, oval oder trapezförmig.



BARI RUND Pflanzgefäße

Pflanzgefäße

Dekorative, flexible Begrünung von Außenbereichen

Thieme bietet ein vielfältiges Sortiment an Pflanzgefäßen für den Außenbereich, die mit oder ohne Innenbehälter sowie optional mit eingeklebter Dämmung erhältlich sind. Bei allen Modellen steht als Material verzinkter Stahl oder Edelstahl zur Auswahl. Zu den technischen Feinheiten unserer Pflanzkübel zählen neben den innenliegenden Lastösen und der Anstaubewässerung auch die als Zubehör bestellbaren höhenverstellbaren Füße. Unsere Pflanzbehälter sind unterfahrbar und somit für den Transport mit den entsprechenden Hebegegeräten geeignet. Dank der innenliegenden Lastösen ist aber auch ein Heben mittels Kran möglich.



Bari rund

Werkstoff	Edelstahl geschliffen, Edelstahl farbbeschichtet, Stahl verzinkt, farbbeschichtet
Farben	nach RAL- oder DB-Farbkarte
Zubehör	zum freien Aufstellen, innenliegende Lastösen, Anstaubewässerung, Fußhöhe 6 cm zum Unterfahren mit Hebegerät
Varianten	auf Wunsch mit zusätzlich verzinktem Innenbehälter, Maße nach Kundenwunsch, als rechteckige Behälter, als quadratische Behälter, als ovale Behälter, höhenverstellbare Füße zum Ausgleich von Gefällesituationen
Ausführung	Ø 60 cm/H 60 cm Ø 80 cm/H 66 cm Ø 90 cm/H 76 cm Ø 100 cm/H 86 cm Ø 120 cm/H 96 cm



Bari eckig

Werkstoff	Edelstahl geschliffen, Edelstahl farbbeschichtet, Stahl verzinkt, farbbeschichtet
Farben	nach RAL- oder DB-Farbkarte
Zubehör	zum freien Aufstellen, innenliegende Lastösen, Anstaubewässerung, Fußhöhe 6 cm zum Unterfahren mit Hebegerät
Varianten	auf Wunsch mit zusätzlich verzinktem Innenbehälter, Maße nach Kundenwunsch, als rechteckige Behälter, als quadratische Behälter, als ovale Behälter, höhenverstellbare Füße zum Ausgleich von Gefällesituationen
Ausführung	60 cm/H 60 cm 80 cm/H 66 cm 100 cm/H 86 cm 120 cm/H 96 cm



Bari KQ

Werkstoff	Edelstahl geschliffen, Edelstahl farbbeschichtet, Stahl verzinkt, farbbeschichtet
Farben	nach RAL- oder DB-Farbkarte
Zubehör	zum freien Aufstellen, innenliegende Lastösen, Anstaubewässerung, Fußhöhe 6 cm zum Unterfahren mit Hebegerät
Varianten	auf Wunsch mit zusätzlich verzinktem Innenbehälter, Maße nach Kundenwunsch, als rechteckige Behälter, als quadratische Behälter, als ovale Behälter, höhenverstellbare Füße zum Ausgleich von Gefällesituationen
Ausführung	60 - 50 cm/H 60 cm 80 - 70 cm/H 66 cm 100 - 90 cm/H 86 cm 120 - 110 cm/H 96 cm



Lünen

Werkstoff	Stahl verzinkt, farbbeschichtet
Farben	nach RAL- oder DB-Farbkarte
Ausführung	zum Aufschrauben auf Bodenanker zum Einbetonieren, innenliegende Lastösen, Anstaubewässerung, Fußhöhe 5 cm, Bodenanker zum Einbetonieren
Maße	Ø 140 cm / H 41 cm
Varianten	weitere Maße auf Anfrage, zum freien Aufstellen



Design von „Stadtgrün Lünen“

08 Infosysteme

Infosysteme

Basis für wettergeschützte Informationsweitergabe

Besonders für den innerstädtischen Bereich stellen Infosysteme wie Schaukästen, Beschilderungen und Infopavillons für Bürger wie Touristen eine wichtige Orientierungsgrundlage dar. Die Thieme GmbH bietet daher maßgeschneiderte Lösungen für die Beschilderungs- und Infosysteme an.

Des Weiteren garantieren die Beschilderungen von Thieme eine hohe visuelle Wahrnehmbarkeit. Gerade für den Betrachter der Beschilderung ist dies von besonderer Bedeutung. Denn eine klare Informationsdarstellung mit Hinweisen und Anhaltspunkten liefert die Basis für eine einfache Orientierung.

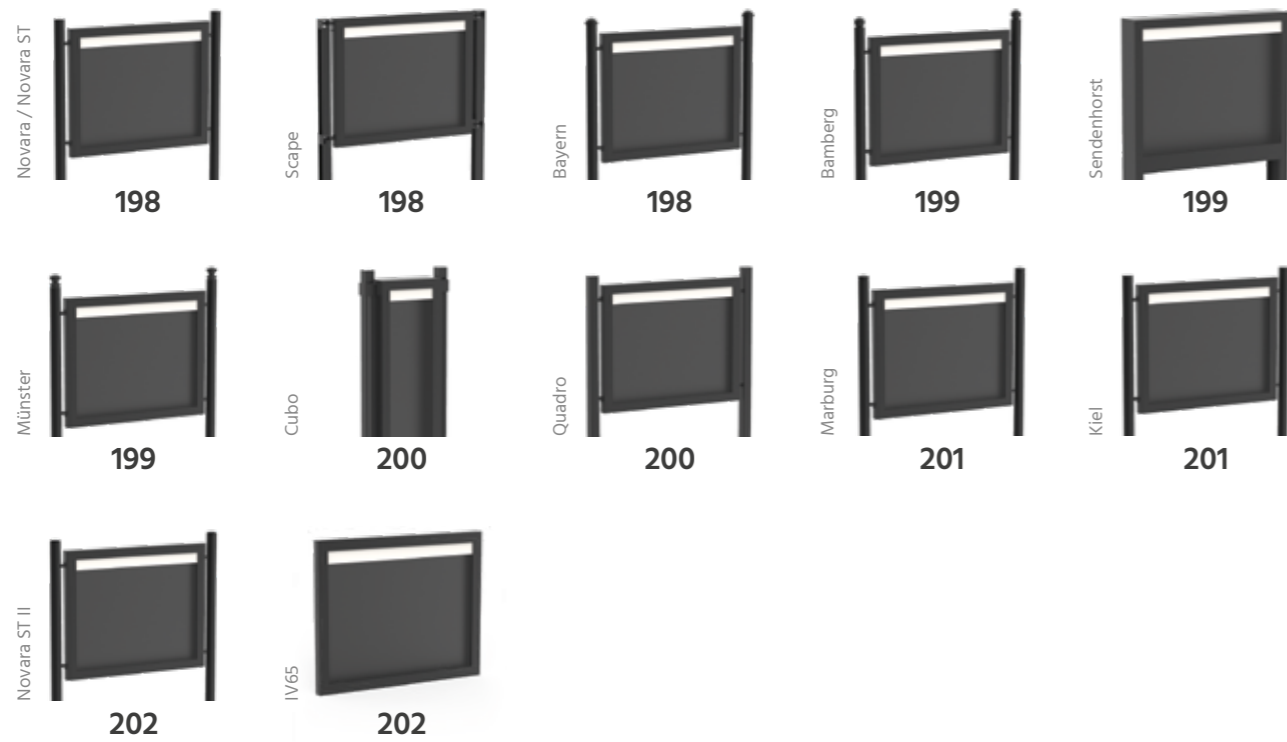
Ergänzend bietet Thieme seine Infosysteme in diversen Farben nach RAL- oder DB-Farbkarte an. Verschiedenes Zubehör ergänzt die breite Produktpalette des Thieme Stadtmobiliars. Auf Wunsch können zum Beispiel Infovitrien mit Überdachungen und/oder Funkuhren ausgerüstet werden. Diese Flexibilität innerhalb des Produktsortiments soll dazu führen, ein einheitliches Gesamtbild für die gesamten Umgebung zu schaffen.

- Verschiedene Ausführungen nach RAL- oder DB-Farbkarte
- Passgenaue Lösungen für jede Umgebung
- Individuelle Geländer nach Kundenwunsch
- Hochwertiges Stadtbild

Infosysteme

Schaukästen

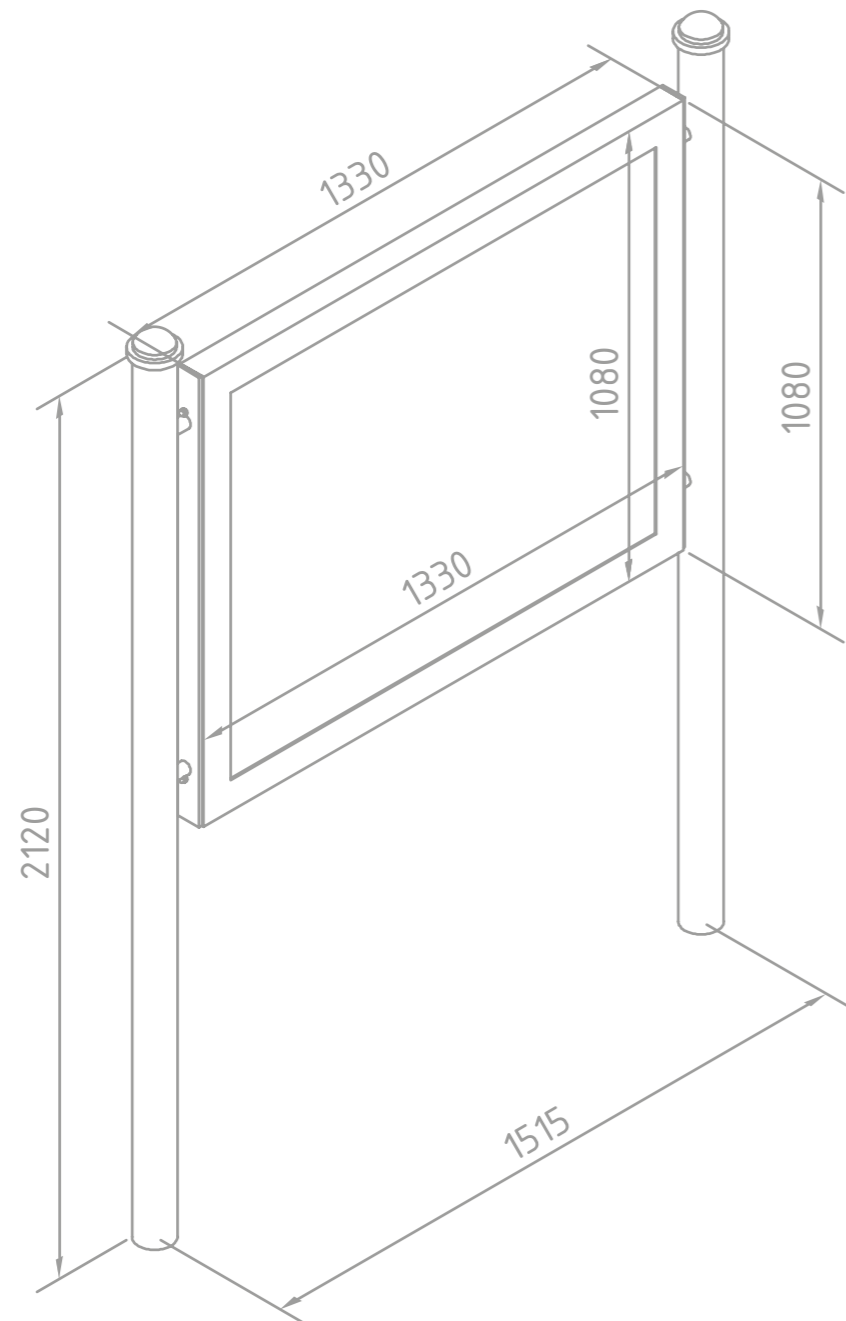
197



NOVARA Schaukasten

Verschiedene Formen und Systeme

Zu den Infosystemen der Thieme GmbH zählen Schaukästen, Beschilderungen und maßgeschneiderte Sonderlösungen, die in den unterschiedlichsten architektonischen Umfeldern zum Einsatz kommen. Zahlreiche Ausführungen stehen in fast allen Größen mit vielfältigen Montagemöglichkeiten zur Auswahl und können mit verschiedenen Pfostensystemen kombiniert werden.



Schaukästen

Attraktive Außenkommunikation nach Maß

Schaukästen bieten für jede Stadt ein nützliches Produkt, um beispielsweise Bürgern jegliche Form von Informationen zukommen zu lassen. Von Touristeninformation über Bekanntmachungen bis hin zu Angeboten im Bürgerhaus, sind der Verwendungsmöglichkeit der Schaukästen keine Grenzen gesetzt.

Des Weiteren birgt dieses Produkt durch die Möglichkeit verschiedener Ausführungen und Zubehörteile, einer individuelle Gestaltung und Anpassung an das vorhandene Stadtbild. Auch eine Überdachung, sowie eine Beleuchtung für optimale Lesbarkeit bei Dunkelheit, sind möglich.

Die Vitrinen lassen sich wahlweise ortsfest im Außenbereich einbetonieren oder aufschrauben. Der robuste, feuerverzinkte und farbbeschichtete Stahl der Pfosten lässt auf Qualität und Langlebigkeit des Produktes schließen. Zudem ist die Vitrine abschließbar, sodass die Informationen geschützt vor Vandalismus sind.



Novara / Novara ST

Werkstoff	Schaukasten: Aluminium, Stahl und Glas, gem. technischer Beschreibung Pfosten: Stahl feuerverzinkt und farbbeschichtet oder aus Edelstahl geschliffen
Farben	nach RAL- oder DB-Farbkarte
Ausführung	als Typ 65, 100, 123 und 210, Sondermaße unabhängig von DIN-Größen möglich, mit und ohne Beleuchtung, mit und ohne Textblende, ortsfest zum Einbetonieren, ortsfest zum Aufschrauben mit Flanschplatte, als Reihenanlage oder Aufteilung nach Wunsch
Durchmesser	Pfosten: Ø 76 mm oder Ø 89 mm
Zubehör	Bodenanker mit Flanschplatte zum Einbetonieren, i-Würfel, Überdachungen, Schilderpfosten, Funkuhren



Scape

Werkstoff	Schaukasten: Aluminium, Stahl und Glas, gem. technischer Beschreibung Pfosten: Stahl feuerverzinkt und farbbeschichtet
Farben	nach RAL- oder DB-Farbkarte
Ausführung	als Typ 65, 100, 123 und 210, Sondermaße unabhängig von DIN-Größen möglich, mit und ohne Beleuchtung, mit und ohne Textblende, ortsfest zum Einbetonieren, ortsfest zum Aufschrauben mit Flanschplatte, als Reihenanlage oder Aufteilung nach Wunsch
Maße	Pfosten: 80 x 80 mm
Zubehör	Bodenanker mit Flanschplatte zum Einbetonieren, i-Würfel, Überdachungen, Schilderpfosten, Funkuhren



Bayern

Werkstoff	Schaukasten: Aluminium, Stahl und Glas, gem. technischer Beschreibung Pfosten: Stahl feuerverzinkt mit Gusskopf und farbbeschichtet
Farben	nach RAL- oder DB-Farbkarte
Ausführung	als Typ 65, 100, 123 und 210, Sondermaße unabhängig von DIN-Größen möglich, mit und ohne Beleuchtung, mit und ohne Textblende, ortsfest zum Einbetonieren, ortsfest zum Aufschrauben mit Flanschplatte, als Reihenanlage oder Aufteilung nach Wunsch
Durchmesser	Pfosten: Ø 76 mm oder Ø 89 mm
Zubehör	Bodenanker mit Flanschplatte zum Einbetonieren, i-Würfel, Überdachungen, Schilderpfosten, Funkuhren



Bamberg

Werkstoff	Schaukasten: Aluminium, Stahl und Glas, gem. technischer Beschreibung Pfosten: Stahl feuerverzinkt mit Gusskopf und farbbeschichtet
Farben	nach RAL- oder DB-Farbkarte
Ausführung	als Typ 65, 100, 123 und 210, Sondermaße unabhängig von DIN-Größen möglich, mit und ohne Beleuchtung, mit und ohne Textblende, ortsfest zum Einbetonieren, ortsfest zum Aufschrauben mit Flanschplatte, als Reihenanlage oder Aufteilung nach Wunsch
Durchmesser	Pfosten: Ø 76 mm oder Ø 89 mm
Zubehör	Bodenanker mit Flanschplatte zum Einbetonieren, i-Würfel, Überdachungen, Schilderpfosten, Funkuhren



Sendenhorst

Werkstoff	Schaukasten: Aluminium, Stahl und Glas, gem. technischer Beschreibung Pfosten: Stahl feuerverzinkt und farbbeschichtet
Farben	nach RAL- oder DB-Farbkarte
Ausführung	U-Sockel, Sondermaße unabhängig von DIN-Größen möglich, mit und ohne Beleuchtung, mit und ohne Textblende, ortsfest zum Einbetonieren, ortsfest zum Aufschrauben mit Flanschplatte, als Reihenanlage oder Aufteilung nach Wunsch
Maße	U-Profilsockel in Vitrinenstärke
Zubehör	Bodenanker mit Flanschplatte zum Einbetonieren, i-Würfel, Überdachungen, Schilderpfosten, Funkuhren



Münster

Werkstoff	Schaukasten: Aluminium, Stahl und Glas, gem. technischer Beschreibung Pfosten: Stahl feuerverzinkt mit Gusskopf und farbbeschichtet
Farben	nach RAL- oder DB-Farbkarte
Ausführung	als Typ 65, 100, 123 und 210, Sondermaße unabhängig von DIN-Größen möglich, mit und ohne Beleuchtung, mit und ohne Textblende, ortsfest zum Einbetonieren, ortsfest zum Aufschrauben mit Flanschplatte, als Reihenanlage oder Aufteilung nach Wunsch
Durchmesser	Pfosten: Ø 76 mm oder Ø 89 mm
Zubehör	Bodenanker mit Flanschplatte zum Einbetonieren, i-Würfel, Überdachungen, Schilderpfosten, Funkuhren



Cubo

Werkstoff Schaukasten: Aluminium, Stahl und Glas, gem. technischer Beschreibung
Pfosten: Stahl feuerverzinkt und farbbeschichtet

Farben nach RAL- oder DB-Farbkarte

Ausführung als Typ 65, 100, 123 und 210, Sondermaße unabhängig von DIN-Größen möglich, mit und ohne Beleuchtung, mit und ohne Textblende, ortsfest zum Einbetonieren, ortsfest zum Aufschrauben mit Flanschplatte, als Reihenanlage oder Aufteilung nach Wunsch

Maße Pfosten: 80 x 80 mm

Zubehör Bodenanker mit Flanschplatte zum Einbetonieren, i-Würfel, Überdachungen, Schilderpfosten, Funkuhren



Marburg

Werkstoff Schaukasten: Aluminium, Stahl und Glas, gem. technischer Beschreibung
Pfosten: Stahl feuerverzinkt mit Gusskopf und farbbeschichtet

Farben nach RAL- oder DB-Farbkarte

Ausführung als Typ 65, 100, 123 und 210, Sondermaße unabhängig von DIN-Größen möglich, mit und ohne Beleuchtung, mit und ohne Textblende, ortsfest zum Einbetonieren, ortsfest zum Aufschrauben mit Flanschplatte, als Reihenanlage oder Aufteilung nach Wunsch

Maße Pfosten: Ø 76 mm oder Ø 89 mm

Zubehör Bodenanker mit Flanschplatte zum Einbetonieren, i-Würfel, Überdachungen, Schilderpfosten, Funkuhren



Quadro

Werkstoff Schaukasten: Aluminium, Stahl und Glas, gem. technischer Beschreibung
Pfosten: Stahl feuerverzinkt und farbbeschichtet

Farben nach RAL- oder DB-Farbkarte

Ausführung als Typ 65, 100, 123 und 210, Sondermaße unabhängig von DIN-Größen möglich, mit und ohne Beleuchtung, mit und ohne Textblende, ortsfest zum Einbetonieren, ortsfest zum Aufschrauben mit Flanschplatte, als Reihenanlage oder Aufteilung nach Wunsch

Maße Pfosten: 80 x 80 mm

Zubehör Bodenanker mit Flanschplatte zum Einbetonieren, i-Würfel, Überdachungen, Schilderpfosten, Funkuhren



Kiel

Werkstoff Schaukasten: Aluminium, Stahl und Glas, gem. technischer Beschreibung
Pfosten: Stahl feuerverzinkt und farbbeschichtet oder aus Edelstahl geschliffen

Farben nach RAL- oder DB-Farbkarte

Ausführung als Typ 65, 100, 123 und 210, Sondermaße unabhängig von DIN-Größen möglich, mit und ohne Beleuchtung, mit und ohne Textblende, ortsfest zum Einbetonieren, ortsfest zum Aufschrauben mit Flanschplatte, als Reihenanlage oder Aufteilung nach Wunsch

Durchmesser Pfosten: Ø 76 mm oder Ø 89 mm

Zubehör Bodenanker mit Flanschplatte zum Einbetonieren, i-Würfel, Überdachungen, Schilderpfosten, Funkuhren



Novara ST II

Werkstoff Schaukasten: Aluminium, Stahl und Glas, gem. technischer Beschreibung
Pfosten: Stahl feuerverzinkt und farbbeschichtet oder aus Edelstahl geschliffen

Farben nach RAL- oder DB-Farbkarte

Ausführung als Typ 65, 100, 123 und 210, Sondermaße unabhängig von DIN-Größen möglich, mit und ohne Beleuchtung, mit und ohne Textblende, ortsfest zum Einbetonieren, ortsfest zum Aufschrauben mit Flanschplatte, als Reihenanlage oder Aufteilung nach Wunsch

Durchmesser Pfosten: Ø 76 mm oder Ø 89 mm

Zubehör Bodenanker mit Flanschplatte zum Einbetonieren, i-Würfel, Überdachungen, Schilderpfosten, Funkuhren



IV65

Werkstoff Schaukasten: Aluminium, Stahl und Glas, gem. technischer Beschreibung

Farben nach RAL- oder DB-Farbkarte

Ausführung zur Wandmontage, als Typ 65, 100, 123 und 210, Sondermaße unabhängig von DIN-Größen möglich, mit und ohne Beleuchtung, mit und ohne Textblende





09

Lüftungshauben- &
Schachtabdeckungen

Lüftungshauben

Stilvolle Gestaltung von Lüftungseinrichtungen

Für Architekten, Landschaftsarchitekten, Immobilieneigentümer und andere Planer gilt es, Zu- und Ablufteinrichtungen beispielsweise von Tiefgaragen mit Abdeckungen auszustatten und gleichzeitig auf eine optisch ansprechende Gestaltung zu achten. Mit ihrer schlichten und elegant-sachlichen Formgebung stellen die Lamellenhauben der Thieme GmbH hierfür eine optimale und universell passende Lösung dar, die den Fokus der Aufmerksamkeit auf dem Erscheinungsbild der Umgebung belässt. Dank ihrer Leichtigkeit im Aussehen drängen sie sich nicht als notwendiges Funktionsobjekt in den Vordergrund. Durch die Integration von Holzauflagen können die Lüftungsschachtabdeckungen auch in die Nutzungskonzepte der jeweiligen Umgebungen eingebunden werden und beispielsweise als Sitzgelegenheit oder Liegeplattform Verwendung finden.

Um alle Sicherheitsaspekte zu erfüllen und um die Funktion der Be- oder Entlüftung nicht durch Nässe, Schnee oder Laub zu beeinträchtigen, ist die Lüftungshaube mit Lamellengitter ebenso wirkungsvoll wie einfach in der Umsetzung konstruiert. Integrierte Insekten- und Kleintierschutzgitter setzen den Anspruch an ein Höchstmaß an Funktionalität konsequent um. Die Lüftungsschachtabdeckungen der Thieme GmbH können in ihrer Farbgebung und in ihren Abmessungen individuell gestaltet werden, auf Wunsch auch mit Statik.

Lüftungshauben

Airflow

208

Airflow 4-seitig offen



208

Airflow 3-seitig offen



209



AIRFLOW Lüftungshaube



Airflow 4-seitig offen

Werkstoff	Stahl verzinkt, farbbeschichtet
Farben	nach RAL- oder DB-Farbkarte
Ausführungen	Vierseitig offen, Lüftungshaube mit Abdeckblech, umlaufenden Lamellen und Stützpfosten, Abdeckung wahlweise auch mit Holzauflage als Sitz- oder Liegeplattform, Innenseite mit Vogelschutz- bzw. Insektenschutzgitter, auf Wunsch mit Sockelblende
Maße	Maßanfertigungen in millimetergenauer Ausführung
Varianten	Kombination von Lüftungshauben und Sitz- bzw. Liegeplattformen möglich, auf Wunsch mit Statik
Service	Auf Wunsch Montage durch unsere Montageteams, für ein individuelles Angebot oder einen Ausschreibungstext bitte die vorhandenen oder geplanten Sockelmaße (innen und außen) angeben und den geforderten freien Querschnitt benennen



Airflow 3-seitig offen

Werkstoff	Stahl verzinkt, farbbeschichtet
Farben	nach RAL- oder DB-Farbkarte
Ausführungen	Dreiseitig offen, mit geschlossener Rückwand, Lüftungshaube mit Abdeckblech, umlaufenden Lamellen und Stützpfosten, Abdeckung wahlweise auch mit Holzauflage als Sitz- oder Liegeplattform, Innenseite mit Vogelschutz- bzw. Insektenschutzgitter, auf Wunsch mit Sockelblende
Maße	Maßanfertigungen in millimetergenauer Ausführung
Varianten	Kombination von Lüftungshauben und Sitz- bzw. Liegeplattformen möglich, auf Wunsch mit Statik
Service	Auf Wunsch Montage durch unsere Montageteams, für ein individuelles Angebot oder einen Ausschreibungstext bitte die vorhandenen oder geplanten Sockelmaße (innen und außen) angeben und den geforderten freien Querschnitt benennen





Cortenstahl

Ungewöhnliche Eleganz durch changierende Farbtöne

Cortenstahl (auch: COR-TEN-Stahl oder Kortenstahl) ist ein wetterfester Baustahl, bei dem sich auf der Oberfläche durch Bewitterung unter der eigentlichen Rostschicht eine besonders dichte Sperrschicht aus festhaftenden Sulfaten oder Phosphaten bildet, welche den Stahl vor weiterer Korrosion schützt.

Seine scheinbare Widersprüchlichkeit macht Cortenstahl zu einem so interessanten Material. Die Tonalität ist einerseits warm und natürlich, andererseits schlicht und puristisch. Durch seine Oberflächenbeschaffenheit ist der Cortenstahl weitestgehend wartungsfrei. Aufgrund seiner Unempfindlichkeit gegenüber Witterungseinflüssen, Vandalismus, Alterungsprozessen und seiner charakteristischen Patina hat er sich zu einem echten Trend bei allen Planern entwickelt. Die durchschnittliche Oxidationsphase von Cortenstahl beträgt ungefähr 12-18 Monate. Zum Schutz besonders empfindlicher Untergründe empfiehlt es sich eine Sickerfläche um das Produkt anzulegen, um Abwaschungseffekten vorzubeugen.

Bei Thieme erhalten Sie schon jetzt eine Auswahl an Produkten wie Poller, Bänke und Abfallbehälter in Cortenstahl, die ständig erweitert wird.





Holz

Wartung und Pflege von Holzkonstruktionen

Holz ist ein lebender, atmungsaktiver und nachwachsender Rohstoff. Es verkörpert Lebendigkeit und verleiht einer Bank eine besondere Note. Um das Holz dauerhaft vor Witterungseinflüssen und Durchfeuchtung zu schützen, wird es mit KORA Holzschutzlasuren beschichtet.

Diese Lasuren ermöglichen es dem Holz zu atmen (das Holz kann dadurch z. B. Feuchtigkeit aufnehmen und wieder abgeben). Dies ist ein wichtiges Detail, um eine lange Beständigkeit zu garantieren.

Ihre Bänke und andere Produkte aus Holz müssen regelmäßig auf mechanische Beschädigungen der Beschichtung z. B. Vandalismus überprüft werden. Sind Abplatzungen der Beschichtung oder Vergrauungen vorhanden, ist ein Renovierungsanstrich notwendig.

Auch bei bereits behandelten Holzoberflächen ist eine regelmäßige Renovierung wichtig für ein frisches und gesundes Aussehen des Holzes.

Wir empfehlen Ihnen daher Ihre Bänke und anderen Holzprodukte mindestens 1x pro Jahr zu prüfen und neu zu lasieren.

Durch die Oberflächenbehandlung mit Dünnschichtlasuren ist eine Nachbehandlung sehr einfach. Die vollständige Entfernung der alten Farbschicht ist nicht notwendig und kann wie folgt ausgeführt werden:

1. Reinigen Sie die alte Beschichtung und schleifen Sie sie leicht an. Verwenden Sie dafür entweder Schleifpapier (Körnung 200-220) oder Schleifvlies (Scotch-Brite).
2. Streichen Sie die Beschichtung des angeschliffenen Untergrundes 1- bis 2-mal im gewünschten Farbton mit einer Streichqualität von Sikkens (wasserverdünnbar).

Standardmäßig erhalten Sie unsere Bänke und meisten anderen Holzprodukte in dem Farbton „Eiche dunkel“. Für eine optimale Nachbehandlung des ab Werk aufgetragenen Lasur-Farbtönen gibt es bei uns entsprechendes Pflegematerial, mit dem die Nachbehandlung von Ihnen kinderleicht und schnell an Ort und Stelle erledigt werden kann.

Das Holz wirkt anschließend wie neu.



Metall

Wartung und Pflege von feuerverzinkten Metallkonstruktionen

Alle Freiraummöbel bzw. Stahlkonstruktionen der Fa. Thieme werden ausschließlich aus Rohmaterialien nach genormten EU-Richtlinien gefertigt. Dies garantiert ein Maximum an Materialqualität.

Für die Korrosionsschutzbehandlung aller Stahlteile verwendet die Fa. Thieme das Verfahren der Feuerverzinkung lt. EN ISO 1461. Nach Meinung der meisten Fachleute ist dies eine der besten Methoden zum Langzeitschutz gegen Witterungseinflüsse.

Die im Tauchverfahren hergestellte Feuerverzinkung bietet ~ine ganze Reihe handfester Vorteile:

- perfekter Rundum-Schutz innen und außen, selbst an unzugänglichen Stellen
- **Langzeitschutz- ohne Wartungszwang**
- hohe Abrieb- und Schlagfestigkeit, selbst bei mechanischer Beanspruchung
- Wirtschaftlichkeit durch Minimaleinsatz von Material, Energie und Arbeitskraft bei Ausführung und Wartung

Neben der Feuerverzinkung werden ein Großteil unserer Produkte zusätzlich farbbeschichtet. Dabei hat eine Farbbeschichtung auf 2K-Epoxydharzbasis eine zentrale Bedeutung. Diese Beschichtung umfasst einen umfangreichen Grundierungsvorgang, sowie eine zweimalige Lackierungsschicht. Diese ist geeignet für Metallkonstruktionen jeder Art, die einen extrem wirkungsvollen Korrosionsschutz erhalten sollen. Weiterhin zeichnen Lichtechtheit und Wetterbeständigkeit unsere Beschichtungssysteme aus.

Damit die beschichteten Bauteile eine möglichst lange korrosionsfreie Zeit erreichen, empfehlen wir unseren Kunden regelmäßig (mindestens 1x pro Jahr) die Stahlbauteile auf Risse und Lackschäden zu prüfen. Jede „Verletzung“ der Lack- bzw. Verzinkungsschicht fördert eine zeitnahe Korrosion der Bauteile und sollte sofort ausgebessert werden. Reparatursets können bei uns bezogen werden.

Bei der Reparatur von Lack- bzw. Verzinkungsschäden sollte wie folgt vorgegangen werden:

1. Lose Teile von Rost oder Altanstrich mit Feile oder geeigneten Schleifwerkzeugen entfernen, so dass der Rost vollständig entfernt ist.
2. Blanke, zinkfreie Stahlbereiche werden mit Zinkspray kalt nachverzinkt.
3. Originalgrundierung mit Pinsel oder Rolle über den beschädigten Bereich hinaus auftragen.
4. Nach einer Trocknungszeit von ca. 2-3 Stunden den Originalfarblack mit Pinsel oder Rolle auftragen.

Auf diese Weise erhält die beschädigte Stelle wieder einen wirkungsvollen Korrosionsschutz.

Generell gilt, dass alle Metallkonstruktionen sehr wartungsarm sind und zur Reinigung der Oberflächen am besten milde Seifenlaugen verwendet werden.



Besuchen Sie uns im Internet!
www.hago.at





DIE ENTSCHEIDUNG FÜR QUALITÄT

Zentrale

HAGO BAUTECHNIK GMBH

Traklstraße 19
4600 Wels/Österreich

T +43 (0) 7242/66 341
F +43 (0) 7242/66 341-23
E office@hago.at

Filiale

HAGO BAUTECHNIK GMBH

Rudolf-Hausner-Gasse 20
1220 Wien/Österreich

T +43 (0) 1/76 915 11
F +43 (0) 1/76 915 11-15
E office-wien@hago.at

www.hago.at

Creation: cybob communication GmbH, Osnabrück
Irrtum und Druckfehler sowie Änderungen in Technik und Ausführung vorbehalten.
Drucktechnische Farbabweichungen möglich.

HAGOPLAZA | Produktkatalog

HWS